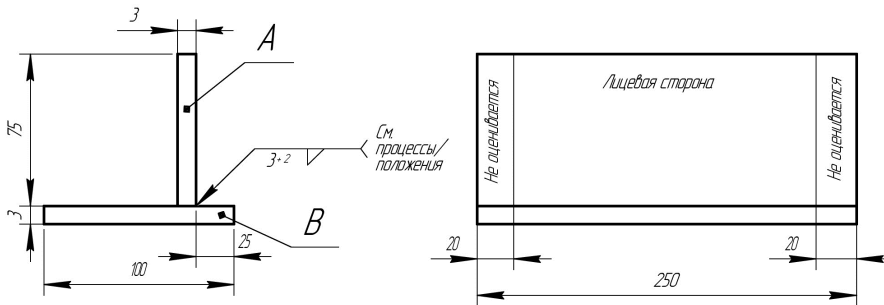
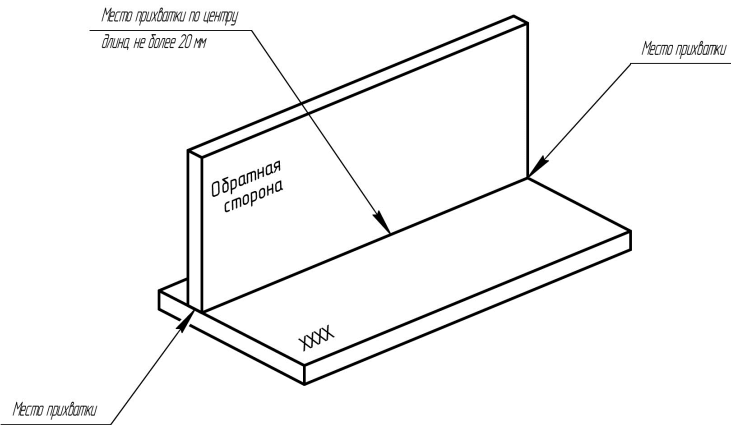


Вид сварки - 141

КСС ПЛАСТИН А5:

Толщина: 3 мм
Сварочный процесс: 141 (GTAW)
Положение сварки: PB (2F)

ОЦЕНКА:
1 ВИК - 100%



ПРИМЕЧАНИЕ:

- Сборка соединений производится в любом пространственном положении.
- Все прихватки, кроме центра углового шва, должны быть не более 10 мм.
- Все соединения пластин необходимо проклеить перед сваркой.
- Все пластины должны быть сварены с расположением маркировки в указанном положении.
- Не допускается очистка лицевых и корневого валиков после завершения процесса сварки.
- XXXX = Маркировка

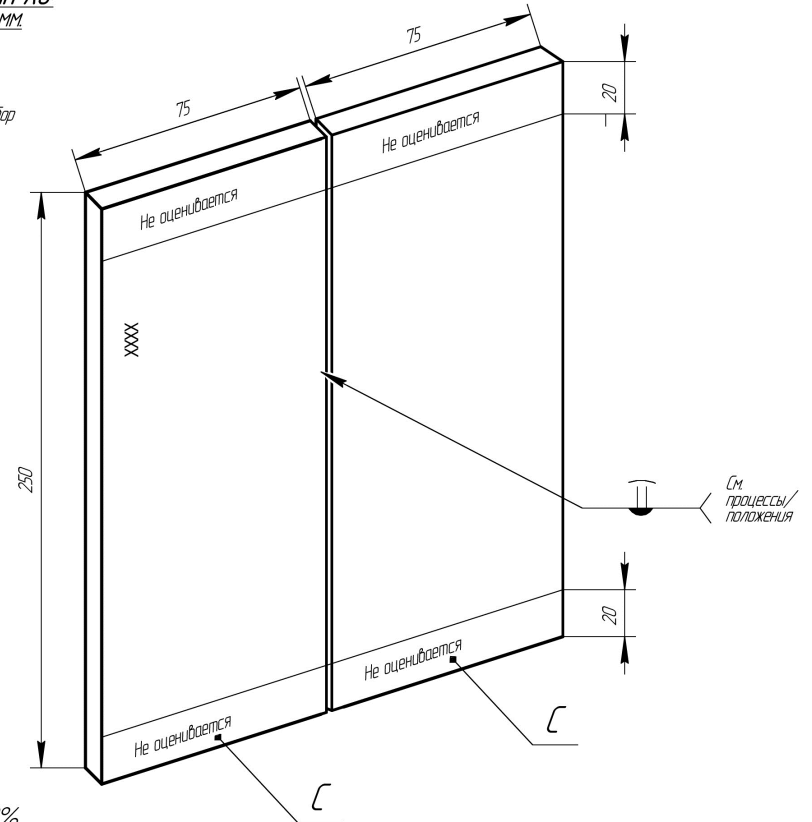
КСС пластин А4:

- Сварка углового шва на лицевой стороне, размер катета 3 мм (-0, +2)
- Сварку выполнить в один проход.
- Угол сопряжения деталей при подготовке кромок должен оставаться 90°.

КСС ПЛАСТИН А6:

Толщина: 3 мм

Зазор = Ваш выбор



ОЦЕНКА:
1 ВИК - 100%

СВАРОЧНЫЕ ПРОЦЕССЫ/ПОЛОЖЕНИЯ:
Корневой проход: 141 (GTAW)/PF (3G)

ВНИМАНИЕ: кол-во прихваток - три, длина до 10 мм.

Все размеры на чертеже указаны в миллиметрах

Вид сварки - 141

IV Региональный чемпионат
«Навыки Мудрых» WorldSkills Russia
Республика Башкортостан-2021
Вариант 3

Лист Масса Масштаб

Лист Листов 1

AM2-2...3

WorldSkills
Russia

Копировал

Формат А3

Перв. примен.

Справ. №

Подп. и дата

Инд. № дробл.

Взам. инв. №

Подп. и дата

Инд. № подл.

Изм.	Лист	№ докум.	Подп.	Дата			
Разраб.	Калашников						
Пров.	Красилов А.						
Т.контр.							
И.контр.							
Утв.							