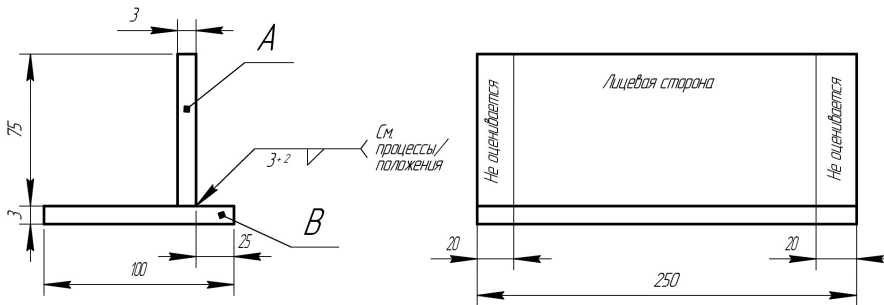
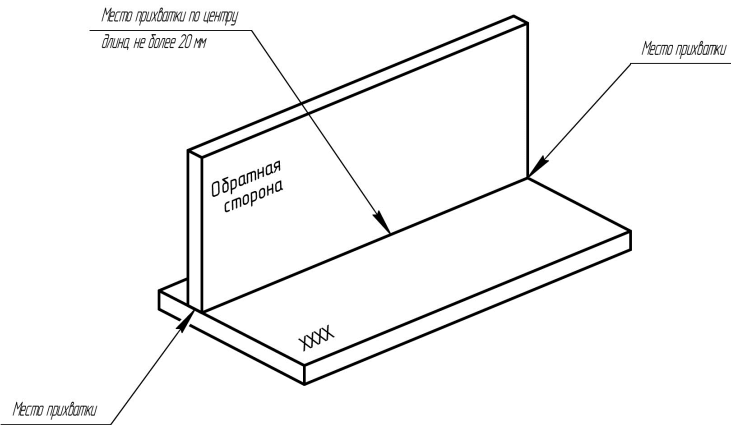


КСС ПЛАСТИН А5:
Толщина: 3 мм
Сварочный процесс: 141 (GTAW)
Положение сварки: РВ (2F)

ОЦЕНКА:
1 ВИК - 100%



ПРИМЕЧАНИЕ:

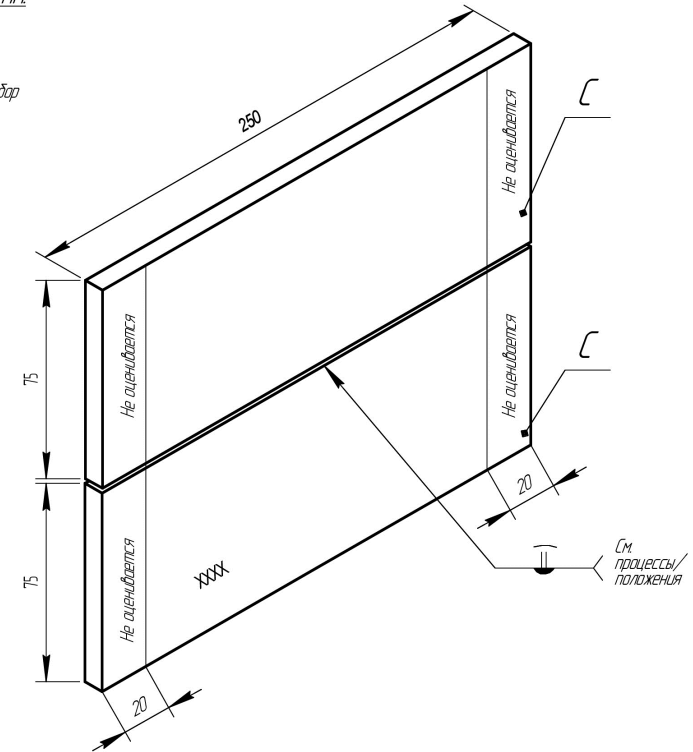
1. Сварка соединений производится в любом пространственном положении.
2. Все прихватки, кроме центра углового шва, должны быть не более 10 мм.
3. Все соединения пластин необходимо проклеить перед сваркой.
4. Все пластины должны быть сварены с расположением маркировки в указанном положении.
5. Не допускается очистка лицевых и корневого валиков после завершения процесса сварки.
6. XXXX = Маркировка

КСС пластин А4:

1. Сварка углового шва на лицевой стороне, размер катета 3 мм (-0, +2)
2. Сварку выполнять в один проход.
3. Угол сопряжения деталей при подготовке кромок должен оставаться 90°.

КСС ПЛАСТИН А6:
Толщина: 3 мм

Зазор = Ваш выбор



ОЦЕНКА:
1 ВИК - 100%

СВАРОЧНЫЕ ПРОЦЕССЫ/ПОЛОЖЕНИЯ:
Корневой проход: 147 (GTAW)/РС (2G)

ВНИМАНИЕ: кол-во прихваток - три, длина до 10 мм

Все размеры на чертеже указаны в миллиметрах

Вид сварки - 141

					IV Региональный чемпионат «Навыки Мудрых» WorldSkills Russia Республика Башкортостан-2021 Вариант 2		
Изм.	Лист	№ докум.	Подп.	Дата	Лит.	Масса	Масштаб
Разраб.	Калашников						
Пров.	Красилов А.				Лист	Листов	1
Т.контр.					AM2-2...3		
Н.контр.					WorldSkills Russia		
Утв.					Формат А3		