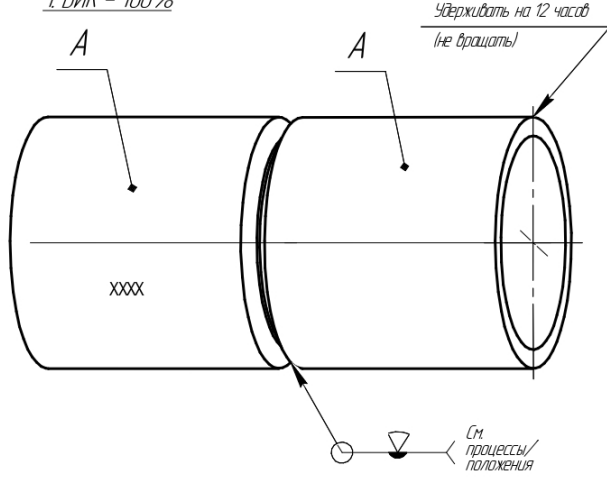


Вид сварки - 111, 141, 135, 136

КСС ТРУБА А1:
Размер: 114x8-75

ОЦЕНКА:
1. ВИК - 100%

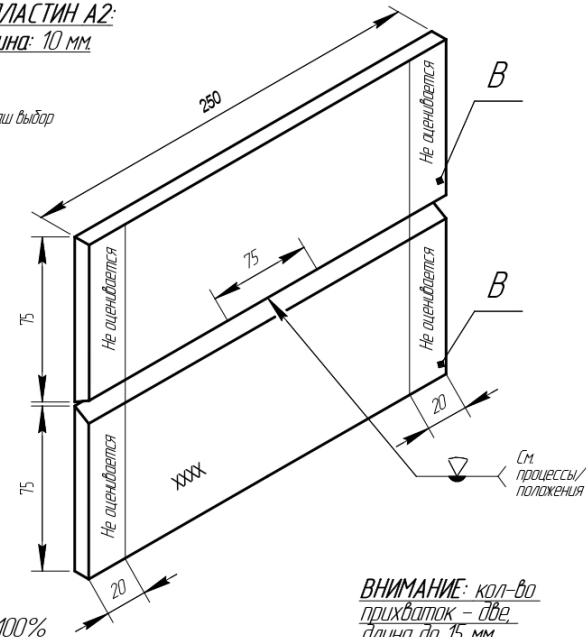


ВНИМАНИЕ: кол-во прихваток - четыре, длина до 15мм.

СВАРОЧНЫЕ ПРОЦЕССЫ/ПОЛОЖЕНИЯ:
Корневой проход: 141 (GTAW)/PF (5G)
Заполняющий и облицовочный: 135 (GMAW)/PF (5G)

КСС ПЛАСТИН А2:
Толщина: 10 мм

Зазор - Ваш выбор



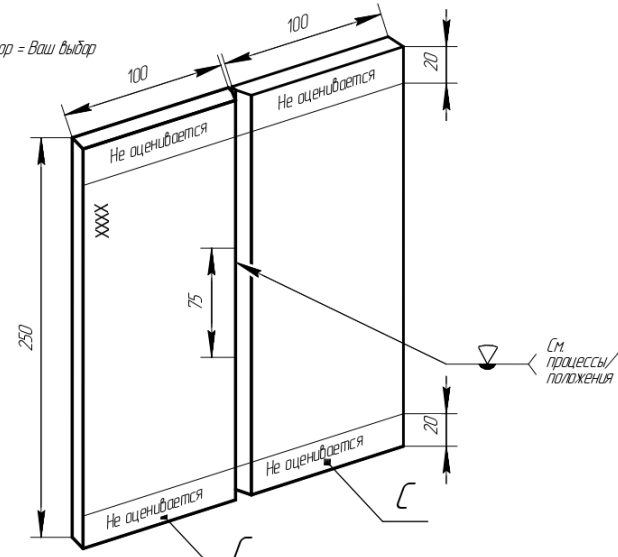
ОЦЕНКА:
1. ВИК - 100%

ВНИМАНИЕ: кол-во прихваток - две, длина до 15 мм.

СВАРОЧНЫЕ ПРОЦЕССЫ/ПОЛОЖЕНИЯ:
Корневой проход: 135 (GMAW)/PC (2G)
Заполняющий и облицовочный: 111 (SMAW)/PC (2G)

КСС ПЛАСТИН А3:
Толщина: 10 мм

Зазор - Ваш выбор



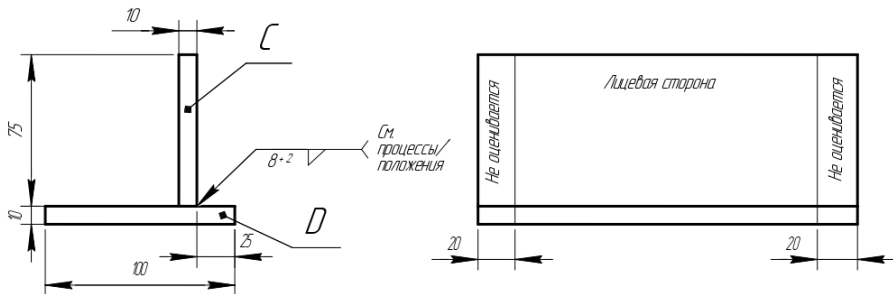
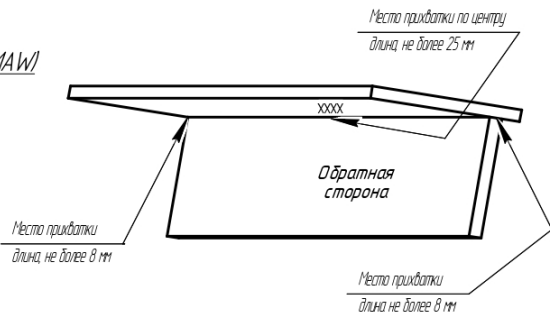
ОЦЕНКА:
1. ВИК - 100%

ВНИМАНИЕ: кол-во прихваток - две, длина до 15 мм.

СВАРОЧНЫЕ ПРОЦЕССЫ/ПОЛОЖЕНИЯ:
Корневой проход: 135 (GMAW)/PF (3G)
Заполняющий и облицовочный: 136 (FLAW)/PF (3G)

КСС ПЛАСТИН А4:
Толщина: 10 мм.
Сварочный процесс: 111 (SMAW)
Положение сварки: PD (4F)

ОЦЕНКА:
1. ВИК - 100%
2. Разрешающий контроль



Все размеры на чертеже указаны в миллиметрах

ПРИМЕЧАНИЕ:

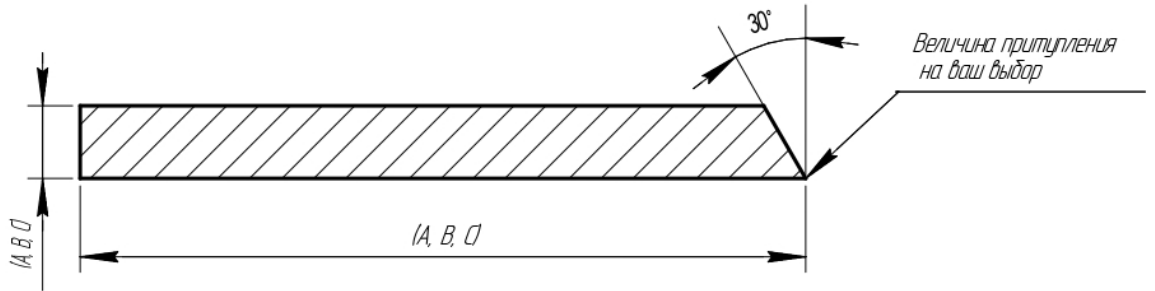
- 1. Сборка соединений производится в любом пространственном положении.
2. Все прихватки, кроме центра углового шва, должны быть не более 15 мм. Максимум четыре прихватки для тесного соединения трюд.
3. Все соединения трюд и пластин необходимо проклеить перед сваркой.
4. Все пластины и трюды должны быть сварены с расположением маркировки в указанном положении.
5. Не допускается очистка лицевых и корневого валиков абразивным инструментом после завершения процесса сварки.
6. Остановку и возобновление процесса сварки КСС пластин А3 необходимо произвести в последнем валике облицовочного прохода А2 и А3 в первом (корневом) проходе, по центру соединения, с допуском 3,75 мм.
7. XXXX= Маркировка

КСС пластин А4:

- 1. Сварка углового шва на лицевой стороне, размер катета 8 мм (-0, +2)
2. Количество проходов не менее 2-х и не более 3-х.
3. Угол сопряжения деталей при подготовке кромок должен оставаться 90°.

Table with columns for document details (Изм, Лист, № докум, Подп, Дата) and competition information (IV Региональный чемпионат «Навыки Мудрых» WorldSkills Russia, Республика Башкортостан-2021, Вариант 4, Ст3, 20, 09Г2С, WorldSkills Russia, Формат А3).

Деталировочный чертеж



Спецификация

Деталь	Кол-во	Материал	Описание	Примечание
A	2	Сталь	Труба ϕ 114x8-75	Токарная обработка 30 град.
B	2	Сталь	Пластина 10x75x250	Фрезерная обработка 30 град.
C	2	Сталь	Пластина 10x100x250	Фрезерная обработка 30 град.
D	1	Сталь	Пластина 10x75x250	Фрезерная обработка 0 град.
E	1	Сталь	Пластина 10x100x250	

Инд. № подл.	Подп. и дата
Взам. инв. №	Инд. № докл.
Подп. и дата	
Инд. № подл.	

Изм.	Лист	№ докум.	Подп.	Дата
------	------	----------	-------	------

Вид сварки - 111, 141, 135, 136

Лист
2