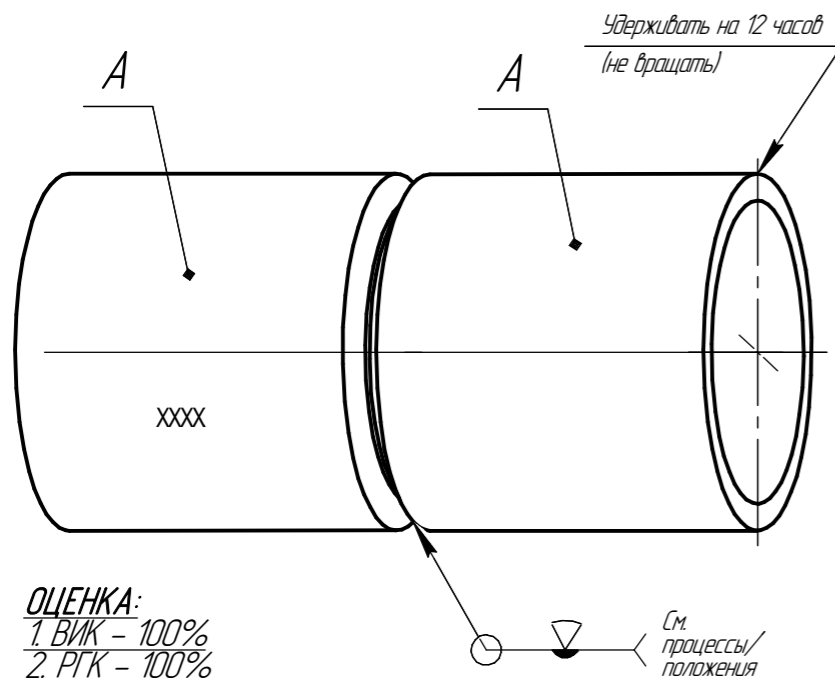


Перв. примен.

Справ. №

Вид сварки - 111, 141, 135, 136

КСС ТРУБА А1:
Размер: 114x8-75

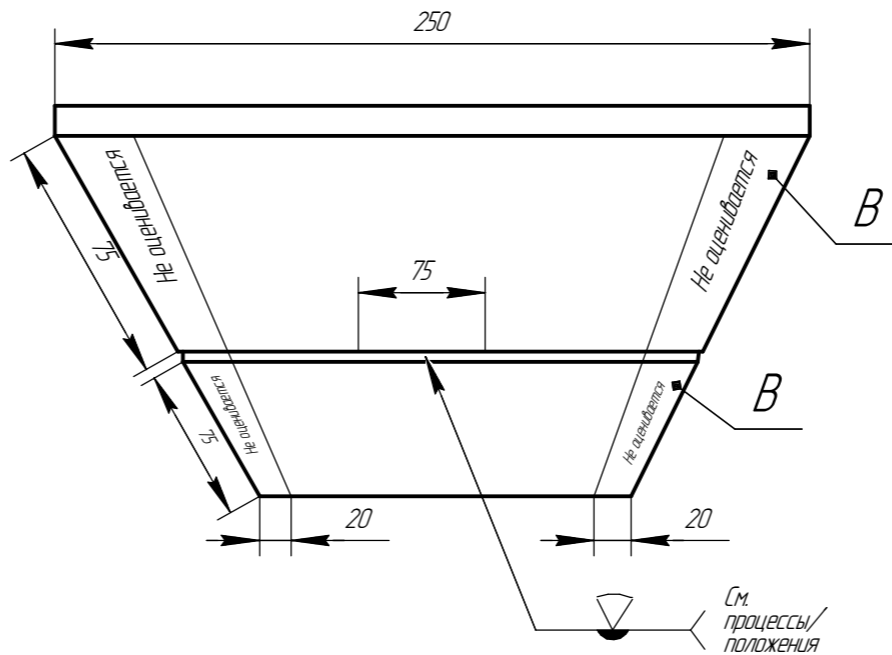


ВНИМАНИЕ: кол-во прихваток - четыре, длина до 15 мм.

СВАРОЧНЫЕ ПРОЦЕССЫ/ПОЛОЖЕНИЯ:
Корневой проход: 141 (GTAW)/PF (5G)
Заполняющий и облицовочный: 135 (GMAW)/PF (5G)

КСС ПЛАСТИН А2:
Толщина: 10 мм.

Зазор = Ваш выбор

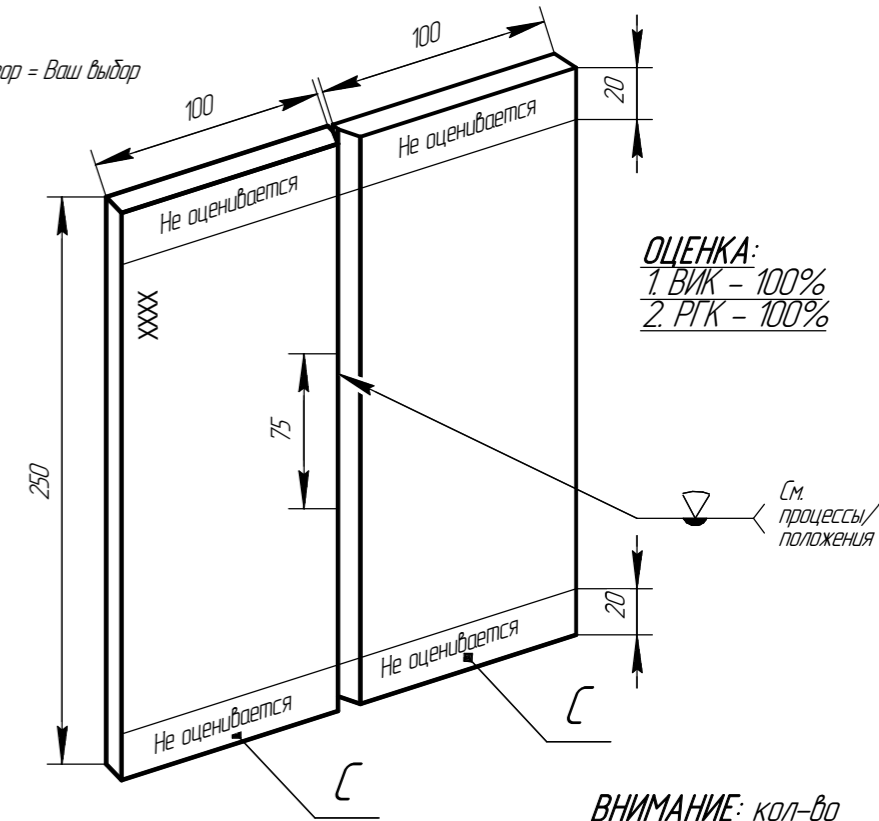


ВНИМАНИЕ: кол-во прихваток - две, длина до 15 мм.

СВАРОЧНЫЕ ПРОЦЕССЫ/ПОЛОЖЕНИЯ:
Корневой проход: 111 (SMAW)/PE (4G)
Заполняющий и облицовочный: 111 (SMAW)/PE (4G)

КСС ПЛАСТИН А3:
Толщина: 16 мм.

Зазор = Ваш выбор



ВНИМАНИЕ: кол-во прихваток - две, длина до 15 мм.

СВАРОЧНЫЕ ПРОЦЕССЫ/ПОЛОЖЕНИЯ:
Корневой проход: 135 (GMAW)/PF (3G)
Заполняющий и облицовочный: 111 (SMAW)/PF (3G)

Подп. и дата

Инд. № дюрл.

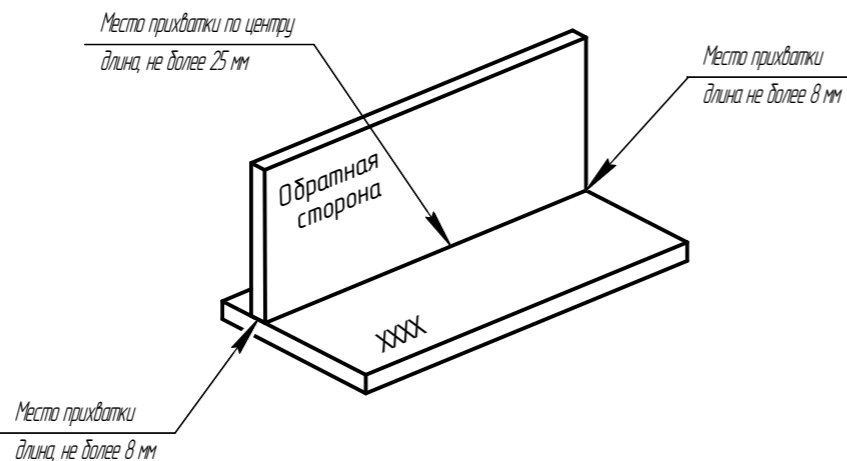
Взам. инв. №

Подп. и дата

Инд. № подл.

КСС ПЛАСТИН А4:
Толщина: 12 мм.
Сварочный процесс: 136 (FCAW)
Положение сварки: РВ (2F)

ОЦЕНКА:
1. ВИК - 100%
2. Разрушающий контроль



Все размеры на чертеже указаны в миллиметрах

ПРИМЕЧАНИЕ:

1. Сварка соединений производится в любом пространственном положении.
2. Все прихватки, кроме центра углового шва, должны быть не более 15 мм. Максимум четыре прихватки для тестового соединения труб.
3. Все соединения труб и пластин необходимо приклеить перед сваркой.
4. Все пластины и трубы, должны быть сварены с расположением маркировки в указанном положении.
5. Не допускается очистка лицевых и корневого валиков абразивным инструментом после завершения процесса сварки.
6. Остановку и возобновление процесса сварки КСС пластин А4 необходимо произвести в последнем валике облицовочного прохода, А3 в первом (корневом) проходе, по центру соединения, с допуском 37,5 мм
7. XXXX= Маркировка

КСС пластин А4:

1. Сварка углового шва на лицевой стороне, размер катета 10 мм (-0, +2)
2. Количество проходов не менее 2-х и не более 3-х.
3. Угол сопряжения деталей при подготовке кромок должен оставаться 90°.

Изм.	Лист	№ докцм.	Подп.	Дата
Разраб.	Калашников			
Проб.	Гусарева Н.			
Т.контр.				
Н.контр.				
Утв.				

Вид сварки - 111, 141, 135, 136

РЧ Юниоры
2020-2021
Вариант 4

СтЗ, 20, 09Г2С

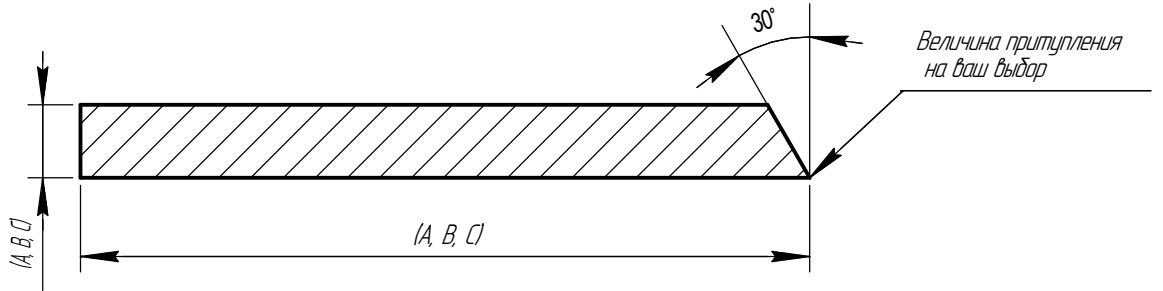
Копировал

Лит.	Масса	Масштаб
Лист 1	Листов 2	

WorldSkills
Russia

Формат А3

Деталировочный чертеж



Спецификация

Деталь	Кол-во	Материал	Описание	Примечание
A	2	Сталь	Труба ϕ 114x8-75	Токарная обработка 30 град.
B	2	Сталь	Пластина 10x75x250	Фрезерная обработка 30 град.
C	2	Сталь	Пластина 16x100x250	Фрезерная обработка 30 град.
D	1	Сталь	Пластина 12x75x250	Фрезерная обработка 0 град.
E	1	Сталь	Пластина 12x100x250	

Инд. № подл.	Подп. и дата
Взам. инв. №	Инд. № подл.
Подп. и дата	
Инд. № подл.	

Изм.	Лист	№ докум.	Подп.	Дата
------	------	----------	-------	------

Вид сварки - 111, 141, 135, 136

Лист
2