

ТЕХНИЧЕСКОЕ ОПИСАНИЕ КОМПЕТЕНЦИИ
10 СВАРОЧНЫЕ ТЕХНОЛОГИИ

Содержание

1. Общие требования к компетенции	3
1.1. <i>Наименование компетенции</i>	3
1.2. <i>Описание профессиональной компетенции.....</i>	3
1.3. <i>Блок компетенций.....</i>	4
1.4. <i>Спецификация стандарта WorldSkills (WSSS)</i>	4
1.5. <i>Особенности внедрения компетенции</i>	9
1.6. <i>Материалы и оборудование</i>	10
1.7. <i>Описание модулей и требования к их выполнению</i>	11
1.7.1. <i>Первый модуль: Контрольные образцы.....</i>	11
1.7.2. <i>Второй модуль: Резервуар, работающий под давлением</i>	16
1.7.3. <i>Третий модуль: Алюминиевая конструкция.....</i>	17
1.7.4. <i>Четвертый модуль: Конструкция из нержавеющей стали.....</i>	17
1.7.5. <i>Инструкции, относящиеся непосредственно к соревнованию</i>	18
1.8. <i>Тулбокс.....</i>	21
1.9. <i>Правила проведения жеребьевки при 30% изменении конкурсного задания</i>	22
2. Компетенция для среднего профессионального образования (СПО)	24
2.1. <i>Особые правила чемпионатной линейки</i>	24
2.2. <i>Особые требования к участникам.....</i>	24
2.3. <i>Спецификация стандарта WorldSkills (WSSS) для СПО</i>	24
2.4. <i>Структура конкурсного задания</i>	24
2.4.1. <i>Материалы и оборудование в соответствии с инфраструктурным листом по компетенции «Сварочные технологии» (основная ветка).....</i>	24
2.4.2. <i>Рекомендуемое время для выполнения модулей.....</i>	24
2.5. <i>Структура Критериев оценки</i>	25
2.5.1. <i>Таблица объективных и судейских оценок.....</i>	25
2.5.2. <i>Таблица пересчета WSSS в КО.....</i>	25
3. Компетенция для высших учебных заведений (ВУЗ)	25
4. Компетенция для юниоров	25
4.1. <i>Особые правила чемпионатной линейки</i>	26
4.2. <i>Особые требования к участникам.....</i>	26
4.3. <i>Спецификация стандарта WorldSkills (WSSS) для юниоров.....</i>	26
4.4. <i>Структура конкурсного задания для юниоров.....</i>	26

4.4.1. Материалы и оборудование в соответствии с инфраструктурным листом по компетенции «Сварочные технологии» (юниоры)	26
4.4.2. Рекомендуемое время для выполнения модулей.....	26
4.5. Структура Критериев оценки	26
4.5.1. Таблица объективных и судейских оценок.....	27
4.5.2. Таблица пересчета WSSS в КО.....	27
5. Компетенция для категории «Навыки мудрых»	27
5.1. Особые правила чемпионатной линейки	27
5.2. Особые требования к участникам.....	28
5.3. Спецификация стандарта WorldSkills (WSSS) для категории «Навыки мудрых»	28
5.4. Структура конкурсного задания для категории «Навыки мудрых»	28
5.4.1. Материалы и оборудование в соответствии с инфраструктурным листом по компетенции «Сварочные технологии» (категория «Навыки мудрых»)).....	28
4.4.2. Рекомендуемое время для выполнения модулей.....	28
5.5. Структура Критериев оценки	28
5.5.1. Таблица объективных и судейских оценок.....	28
5.5.2. Таблица пересчета WSSS в КО.....	29

1. Общие требования к компетенции.

1.1. Наименование компетенции.

10 Сварочные технологии /10 Welding

1.2. Описание профессиональной компетенции.

Сварка является ключевым процессом, который находится под контролем национальных и международных стандартов, спецификаций регулирующих качество материалов и квалификацию сварщика.

Сварщик осуществляет подготовку, сборку и сварку элементов конструкции (контрольных образцов, изделий) из стали, цветных металлов и их сплавов, при помощи процессов, где источником тепла является электрическая дуга. При электродуговой сварке применяют шлаковую и газовую защиту, чтобы защитить зону сварки от воздействия окружающей среды. Сварщик должен уметь читать, интерпретировать рабочие чертежи, стандарты и символы, правильно применять их в работе.

Сварщики должны знать и соблюдать на практике правила безопасного производства работ, применять средства индивидуальной защиты, обладать глубокими знаниями практик, связанных со сварочными технологиями и изготовлением металлоконструкций. Им требуется обладать конкретными знаниями о широком диапазоне сварочного оборудования и процессов, а также разбираться в том, как режимы сварки влияют на структуру сварного шва и зону термического влияния свариваемого металла. Им необходимо разбираться в том, как электричество используется в сварочных технологиях.

Сварщики соединяют элементы конструкций, труб и пластин, а также изготавливают резервуары высокого давления. Сварщик производит подготовку деталей, сборку и сварку соединений с применением различных металлов и сплавов. Используя при этом несколько способов сварки, включая: ручную дуговую сварку плавящимся покрытым электродом (SMAW/111/MMA), частично механизированную сварку проволокой сплошного сечения в среде защитного газа и их смесей (GMAW/135/MIG/MAG), ручную дуговую сварку неплавящимся электродом в среде защитного газа (GTAW/141/TIG) и частично механизированную сварку порошковой проволокой в среде защитного газа и их смесей (FCAW/136/MIG/MAG). Сварщики применяют технологии, в которых, в основном, для образования сварочной ванны используется сварочная дуга, получая при этом неразъемные сварные соединения целого ряда материалов из углеродистой и аустенитной нержавеющей стали, алюминия, меди и

их сплавов. Они должны уметь выбирать правильное оборудование, технологические параметры и сварочные технологии в зависимости от свойств свариваемых материалов.

Сварщики должны владеть навыками и при необходимости могут использовать процессы термической резки, определять правильность подготовки свариваемых кромок и исправлять недостатки в зависимости от толщины свариваемого металла, пространственного положения сварного шва, нагрузок на соединение и воздействие среды при эксплуатации конструкции. В своей работе они применяют шлифовальное и режущее оборудование для подготовки свариваемых кромок и устранения дефектных участков в процессе заполнения сварного шва. Сварщик может работать в организациях и на предприятиях, которые производят секции и (или) конструкции для таких отраслей, как гражданское строительство, машиностроение, транспорт, судостроение, сектор услуг и индустрия досуга. Сварщики также осуществляют подготовку строительных площадок, ремонт и обслуживание конструкций. Сварщик может работать на многих объектах — от станка на заводе до доков, электростанций и морских конструкций, а также в самых разных условиях. Сварщики также заняты в строительстве, на электростанциях и нефтехимических заводах. Они могут работать в опасных условиях, например, в открытом море, при экстремальных погодных условиях, а также в замкнутом пространстве, где доступ к свариваемому соединению ограничен.

Современный сварщик может иметь специализацию по одному или нескольким способам сварки, конкретным материалам и сплавам, в т.ч. специальным, например, с дуплексной или супердуплексной нержавеющей сталью и медноникелевыми сплавами. Сварщики обязаны выполнять высокоточные работы, когда сбои и нарушения могут привести к серьезным последствиям с точки зрения стоимости, безопасности и ущерба окружающей среде.

1.3. Блок компетенций.

Производство и инженерные технологии.

1.4. Спецификация стандарта Worldskills (WSSS).

№ п/п	Раздел
1	<p>Организация работы и охрана труда</p> <p>Специалист должен знать и понимать:</p> <ul style="list-style-type: none"> • Стандарты и законодательство, в области охраны труда, техники безопасности и гигиены в сварочной отрасли; • Ассортимент, применение и обслуживание средств индивидуальной защиты, применяемых в отрасли при производстве сварочных работ; • Выбор и использование средств защиты, связанных со специфическими

	<p>или опасными задачами;</p> <ul style="list-style-type: none"> • Терминологию и данные по безопасности, предоставленные производителями; • Требования к эффективной организации и производству сварочных работ, а также их воздействие на окружающую среду; • Основные математические операции и преобразование величин; • Геометрические принципы, технологии и расчеты.
	<p>Специалист должен уметь:</p> <ul style="list-style-type: none"> • Обеспечить безопасность труда по отношению к себе и окружающим; • Выбирать, применять и обслуживать средства индивидуальной защиты в соответствии с требованиями; • Распознавать опасные ситуации и принимать надлежащие меры в отношении собственной безопасности и безопасности иных лиц; • Соблюдать последовательность выполнения производственных операций (процессов); • Определять габаритные размеры и идентифицировать сварочные обозначения; • Следовать инструкциям безопасности производителей оборудования, инструмента и материалов; • Поддерживать чистоту и порядок на рабочем месте; • Выполнять работу в согласованные сроки.
<p>2</p>	<p>Технологии подготовки и сборки, сварочные материалы.</p> <p>Специалист должен знать и понимать:</p> <ul style="list-style-type: none"> • Сборочные и сварочные (рабочие) чертежи; • Обозначения и символы на чертежах ISO A и (или) E (американских и европейских стандартов); • Обозначения пространственных положений сварных швов; • Технические термины, используемые в чертежах; • Классификацию, назначение и способы применения сварочных расходных материалов, в том числе: <ul style="list-style-type: none"> • Кодировку и обозначения электродов, сварочных прутков, сварочной проволоки их диаметры и применение, • Виды газов, газовых смесей и их применение, • Выбор и подготовку сварочных материалов перед сваркой; • Как загрязнение поверхности может повлиять на характеристики готового сварного шва и образование внутренних дефектов; • Факторы, влияющие на формирование сварного шва: <ul style="list-style-type: none"> • Род и полярность тока; • Напряжение на дуге; • Пространственное положение сварного шва; • Свойства свариваемого материала; • Толщина и форма деталей; • Диаметр присадочного материала и скорость его подачи. • Любую точную настройку сварочного оборудования, форму заточки вольфрамового электрода, тип прутка и его диаметр и т.д.; • Методы подготовки кромок в соответствии с конструкцией шва, толщиной и свойствами металла; • Причины возникновения остаточных напряжений и деформаций при сварке конструкции из стали, цветных металлов и сплавов, и методы по их предупреждению.

- Механические и физические свойства:
 - углеродистой стали;
 - аустенитной нержавеющей стали;
 - алюминия и его сплавов.
- Соответствие технологии сварки используемому материалу;
- Особенности подбора сварочных расходных материалов;
- Правильное хранение и обработка сварочных расходных материалов;
- Терминологию, характеристики и безопасное использование защитных газов и их смесей;
- Влияние сварки на структуру материала;
- Классификацию сборочных приспособлений и правила их применения;
- Технологию сборки на прихватках.

Специалист должен уметь:

- Настраивать сварочное оборудование в соответствии со спецификациями производителя, включая (среди прочего):
 - Род и полярность тока;
 - Силу тока;
 - Напряжение на дуге;
 - Скорость подачи и перемещения электрода;
 - Угол наклона электрода и присадочной проволоки;
 - Вид переноса металла в сварочной дуге.
- Подготавливать кромки материала в соответствии со спецификациями и требованиями чертежей;
- Выбирать и использовать соответствующие приспособления и технологические приемы для минимизации и коррекции деформаций;
- Использовать материалы с учетом их механических и физических свойств;
- Правильно хранить расходные материалы с учетом назначения и требований безопасности;
- Выбирать и подготавливать материалы с учетом требований чертежа и спецификаций;
- Применять методы и приемы защиты зоны сварки от загрязнения;
- Выбирать газы, используемые для защиты и поддува.
- Выполнять сборку элементов конструкций и деталей с применением сборочных приспособлений
- Выполнять прихватку собранных элементов, производить ее зачистку и контроль
- Выполнять межслойную зачистку материала под сварку;
- Сверять выполненные работы с требованиями чертежей, проверять соосность, перпендикулярность и плоскостность на соответствие допускам.

3

Технология MMAW (111) MMA

Специалист должен знать и понимать:

- Влияние техники перемещения торца электрода, углов наклона и скорости перемещения электрода на формирование сварного шва;
- Методы бездефектного возобновления процесса сварки;
- Способы формирования обратного валика сварного шва в стыковом одностороннем соединении, при любом его пространственном положении
- Способы, обеспечивающие сплавление ребра привариваемой детали в

	<p>тавровых соединениях и технику формирования радиального профиля при сварке угловых соединений. В любых пространственных положениях сварного шва;</p> <ul style="list-style-type: none"> • Способы выполнения заполняющих и облицовочных слоев (валиков, проходов)
	<p>Специалист должен уметь:</p> <ul style="list-style-type: none"> • Выполнять сварные швы в соответствии с международными стандартами; • Интерпретировать сварочную терминологию согласно действующих стандартов, для выполнения задач; • Выполнять сварку деталей из углеродистой стали во всех пространственных положениях (кроме вертикального шва, выполняемого в направлении сверху вниз). • Выполнять односторонние стыковые соединения с формированием обратного валика сварного шва в любом пространственном положении; • Выполнять тавровые соединения с обеспечением сплавления ребра привариваемой детали и угловые соединения с формированием радиального профиля сварного шва; • Осуществлять возобновление процесса без дефектов; • Использовать все функции сварочного оборудования по необходимости.
4	<p>Технология GMAW (135) MIG/MAG</p>
	<p>Специалист должен знать и понимать:</p> <ul style="list-style-type: none"> • Влияние силы сварочного тока (скорости подачи сварочной проволоки), напряжения, динамики сварочной дуги на ширину и глубину сварочной ванны; • Влияние техники перемещения сварочной горелки, углов наклона и скорости перемещения на формирование сварного шва; • Методы бездефектного возобновления процесса сварки; • Способы формирования обратного валика сварного шва в стыковом одностороннем соединении, при любом его пространственном положении • Способы, обеспечивающие сплавление ребра привариваемой детали в тавровых соединениях и технику формирования радиального профиля при сварке угловых соединений. В любых пространственных положениях сварного шва; • Способы выполнения заполняющих и облицовочных слоев (валиков, проходов).
	<p>Специалист должен уметь:</p> <ul style="list-style-type: none"> • Выполнять сварные швы в соответствии с международными стандартами; • Интерпретировать сварочную терминологию согласно действующих стандартов, для выполнения задач; • Выполнять сварку деталей из углеродистой стали во всех пространственных положениях (кроме вертикального шва, выполняемого в направлении сверху вниз). • Выполнять односторонние стыковые соединения с формированием обратного валика сварного шва в любом пространственном положении; • Выполнять тавровые соединения с обеспечением сплавления ребра привариваемой детали и угловые соединения с формированием радиального профиля сварного шва;

	<ul style="list-style-type: none"> • Осуществлять возобновление процесса без дефектов; • Использовать функции сварочного оборудования.
5	Технология FCAW (136) MIG/MAG
	<p>Специалист должен знать и понимать:</p> <ul style="list-style-type: none"> • Влияние силы сварочного тока (скорости подачи сварочной проволоки), напряжения, динамики сварочной дуги на ширину и глубину сварочной ванны; • Влияние техники перемещения сварочной горелки, углов наклона и скорости перемещения на формирование сварного шва; • Методы бездефектного возобновления процесса сварки; • Способы, обеспечивающие сплавление ребра привариваемой детали в тавровых соединениях и технику формирования радиального профиля при сварке угловых соединений. В любых пространственных положениях сварного шва. • Способы выполнения заполняющих и облицовочных слоев (валиков, проходов).
	<p>Специалист должен уметь:</p> <ul style="list-style-type: none"> • Выполнять сварные швы в соответствии с международными стандартами; • Интерпретировать сварочную терминологию согласно действующих стандартов, для выполнения задач; • Выполнять сварку деталей из углеродистой стали во всех пространственных положениях (кроме вертикального шва, выполняемого в направлении сверху вниз). • Выполнять тавровые соединения с обеспечением сплавления ребра привариваемой детали и угловые соединения с формированием радиального профиля сварного шва; • Осуществлять возобновление процесса без дефектов; • Использовать функции сварочного оборудования.
6	Технология GTAW (141) TIG
	<p>Специалист должен знать и понимать:</p> <ul style="list-style-type: none"> • Влияние силы сварочного тока, напряжения, динамики сварочной дуги и угла заточки вольфрамового электрода на ширину и глубину сварочной ванны; • Влияние техники перемещения сварочной горелки и присадочного прутка, углов наклона и скорости перемещения на формирование сварного шва; • Методы бездефектного возобновления процесса сварки; • Способы формирования обратного валика сварного шва в стыковом одностороннем соединении, при любом его пространственном положении • Способы обеспечивающие полный провар в тавровых соединениях и технику формирования радиального профиля при сварке угловых соединений. В любых пространственных положениях сварного шва.
	<p>Специалист должен уметь:</p> <ul style="list-style-type: none"> • Выполнять сварные швы в соответствии с международными стандартами; • Интерпретировать сварочную терминологию согласно действующих стандартов, для выполнения задач; • Выполнять сварку деталей из углеродистой, аустенитной нержавеющей

	<p>стали, цветных металлов и их сплавов во всех пространственных положениях (кроме вертикального шва, выполняемого в направлении сверху вниз;</p> <ul style="list-style-type: none"> • Выполнять односторонние стыковые соединения с формированием обратного валика сварного шва в любом пространственном положении; • Выполнять тавровые соединения с полным проплавлением и угловые соединения с формированием радиального профиля сварного шва; • Осуществлять возобновление процесса без дефектов; • Использовать функции сварочного оборудования.
7	<p>Анализ работы, обеспечение качества и испытания</p> <p>Специалист должен знать и понимать:</p> <ul style="list-style-type: none"> • Международные стандарты и спецификации контроля качества сварного шва; • Интерпретировать терминологию контроля сварных соединений и конструкций согласно действующих стандартов; • Причины возникновения и способы устранения наружных и внутренних дефектов сварных швов; • Важность процесса очистки свариваемого металла для повышения качества сварки; • Способы и методы неразрушающего и разрушающего контроля; • Виды контрольных образцов для сертификации сварщика в соответствии с международными стандартами. <p>Специалист должен уметь:</p> <ul style="list-style-type: none"> • Выполнять визуальный и измерительный контроль сварных швов и соединений; • Распознавать дефекты сварных швов и принимать соответствующие меры по их устранению; • Обеспечивать чистоту кромок свариваемого металла и присадочного материала в течении всего технологического процесса; • Зачищать швы при помощи проволочных щеток, скребков, зубила и т.п.; • Обеспечить качество сварных соединений (тавровых) для прохождения разрушающего контроля; • Обеспечить качество сварных соединений для прохождения рентгенографического контроля; • Обеспечить качество сварных соединений под гидравлические испытания на герметичность.

1.5. Особенности внедрения компетенции.

- Продолжительность Конкурсного задания не должна быть менее 15 и более 22 часов, при условии выполнения 100% задания (4 модуля). В случае исключения (не выполнения) одного из модулей конкурсного задания, время на выполнение уменьшается пропорционально времени, рекомендованного для выполнения данного модуля. Данное условие приемлемо только для региональных чемпионатов, организаторы которых по объективным причинам не могут обеспечить выполнение 100% конкурсного задания. Расчетное время на выполнение всех модулей прописывается в Конкурсном задании, разработанном Менеджером компетенции, и

является обязательным для выполнения на региональных/ корпоративных чемпионатах.

- Количество рабочих мест (постов) на площадке должно строго соответствовать количеству аккредитованных участников конкурса. Чемпионат по компетенции «Сварочные технологии» проводить только в одну смену, исключение составляют финалы национальных чемпионатов и чемпионат Hi-Tech.
- Вне зависимости от количества модулей, КЗ должно включать оценку по каждому из разделов WSSS. В случае, если данное условие не соблюдается, задание согласовываться НЕ будет.

1.6. Материалы и оборудование

Источники питания для сварки:

- SMAW (111) MMA, GTAW (141) TIG: AC/DC.

Сварочные аппараты инверторного типа, обеспечивающие максимальный ток не менее 230А с питанием от однофазной сети питания напряжения 220В. Масса сварочного источника питания не должна превышать 25 кг. Оборудование должно обладать следующими функциями: Сварка в режиме постоянного тока, в режиме смешанного тока, в режиме переменного тока с регулируемой частотой и балансом и формой волны, обеспечивать режим одинарного и двойного импульса TIG сварки, цифровую индикацию режима сварки и плавную регулировку сварочного тока, иметь возможность подключения пульта дистанционного управления и педали, регулировки нарастания и спада тока, возможность включения режима переменного тока для сварки в режиме MMA(111). Оборудование должно иметь возможность подключения жидкостного охлаждения горелки.

- GMAW (135) FCAW (136) MIG/MAG: DC.

Сварочные аппараты инверторного типа, обеспечивающие максимальный ток не менее 320 А с питанием от трехфазной сети питания напряжения 380В. Масса сварочного источника питания не должна превышать 40 кг. Оборудование должно обладать следующими функциями: плавной регулировкой сварочного тока (скорости подачи проволоки), напряжения, динамики дуги. Механизм подачи проволоки должен иметь 4 ролика и обеспечивать возможность установки катушки сварочной проволоки до 300 мм в диаметре и сварочной горелки с Евро разъёмом. Панель управления должна иметь цифровую индикацию параметров сварки и обеспечивать возможность подключения пульта дистанционного управления с цифровым дисплеем отображения параметров.

Оборудование должно иметь возможность работы в синергетическом (автоматическом) режиме регулировки сварочных параметров.

Оснастка сварочного оборудования:

- SMAW (111) MMA Сварочный кабель и электрододержатель, обратный кабель и зажим;
- GTAW (141) TIG Сварочная горелка, расходные материалы к ней и рукав в сборе, редуктор с двумя ротаметрами, шланги, хомуты, допускается применение ножных или ручных пультов дистанционного управления сварочным током, шланг для поддува защитного газа;
- GMAW (135) MIG/MAG Сварочная горелка, расходные материалы к ней и рукав в сборе, редуктор, шланг, хомуты;
- FCAW (136) MIG/MAG Сварочная горелка, расходные материалы к ней и рукав в сборе, редуктор, шланг, хомуты.

В ходе соревнований могут использоваться только материалы, предоставленные Организатором.

Тренировочные пластины для чемпионата:

Организатор соревнований предоставляет комплект материалов: не менее двух деталей на каждое контрольное сварное соединение 1 модуля, не менее четырех пластины при изготовлении 2 модуля. Не менее 3 пластин из алюминия и аустенитной нержавеющей стали толщиной, оговоренной в Конкурсном задании. Эти пластины будут предоставлены Конкурсанту в назначенное время для тренировки и ознакомления с оборудованием перед соревнованиями и настройки режимов сварки во время соревнований.

Тренировочные пластины должны иметь такую же ширину и толщину, что и фактические элементы модуля 1, при этом в длину они будут короче на 60 мм.

Тренировочные пластины модуля 2 выполняются того же размера, что пластины модуля 1, толщиной 10 мм.

Тренировочные пластины модулей 3 и 4 размером шириной не менее 50 мм, длиной не короче 100 мм, толщиной как фактические элементы модуля.

Материалы:

- Высококачественная низкоуглеродистая листовая сталь, толщина от 10 до 16 мм;
- Для резервуара высокого давления пластины должны обладать сертификатом испытаний на сплошную толщину;

- Аустенитная нержавеющая листовая сталь толщиной от 2 мм до 3 мм, например, типы 18/8 X5CrNi 18;
- Листовой прокат алюминиевого сплава толщиной от 3 мм до 4 мм, например, серии 5000 или 6000.
- Трубы из высококачественной низкоуглеродистой стали, диаметром от 40 до 150 мм, толщина стенок от 4 до 10 мм для выполнения резервуара, работающего под давлением;
- Фасонные детали трубопроводов из высококачественной низкоуглеродистой стали;
- Для выполнения КСС, тубы из высококачественной низкоуглеродистой стали, диаметром от 114 до 159 мм, толщина стенок от 8 до 10 мм.
- Трубный прокат аустенитной нержавеющей стали и алюминиевого сплава, диаметром от 25 мм до 50 мм, толщина стенок от 1,6 мм до 4 мм.
- Контрольные образцы должны быть вырезаны, отфрезерованы или обточены, чтобы обеспечить гладкость и параллельность.

1.7. Описание модулей и требования к их выполнению

1.7.1. Первый модуль: Контрольные образцы

- Ориентировочное время выполнения: пять часов;
- Количество образцов: 5 шт.
- Сварочные технологии;
- Положения при сварке;
- Чертежи.

Конкурсант обязан предоставить экспертам полностью собранные контрольные образцы, для набивки клейма перед началом сварки.

Образец (образцы) Таврового соединения будут состоять из 2 (двух) деталей, каждая толщиной 10 - 12 мм.

Катет образца углового сварного шва должен составлять: при толщине 10 мм (8-10мм), при толщине 12 мм (10-12мм). Согласно ИСО 9606 Аттестационные испытания сварщиков – Сварка плавлением. Часть 1: стали.

Швы таврового соединения должны быть выполнены за два слоя (корневой и облицовочный). Корневой слой выполняется за 1 проход. Облицовочный слой выполняется минимум за 1, максимум за 2 прохода.

Образцы со сварным швом, выполненным за один или более трех проходов, НЕ получают никаких оценок.

Первый контрольный образец пластин будет состоять из 2 (двух) деталей, каждая 10 мм толщиной.

Второй контрольный образец пластин будет состоять из 2 (двух) деталей, каждая 16 мм толщиной.

При сварке контрольного образца стоп-точка всегда выполняется:

- Если для выполнения корневого прохода используется процесс GMAW (135) MIG/MAG, стоп-точка производится в центре образца с допуском (± 35 мм);
- Если для заполняющего и облицовочного проходов используются полуавтоматические процессы GMAW (135), FCAW (136) MIG/MAG, стоп-точка производится только при выполнении последнего прохода облицовочного слоя в центре образца с допуском (± 35 мм). В случае сварки с поперечными колебательными движениями торца электрода или многопроходной сварке узкими валиками, производить стоп-точку требуется, только на последнем проходе облицовочного слоя.
- Процесс GTAW (141) TIG не применяется на контрольном образце толщиной 14 - 16 мм.
- Процесс GMAW (135) MIG/MAG является единственным полуавтоматическим процессом, используемым для выполнения корневых проходов.
- Процесс FCAW (136) MIG/MAG не применяется для выполнения корневых проходов.

Контрольный образец труб состоит из 2 (двух) частей трубы из углеродистой стали диаметром от 114 мм и толщиной стенки 8,56 мм до 159 мм с толщиной стенки 10 мм. (4" SCH 80).

Стоп-точка при сварке стыкового соединения труб не производится.

При сварке труб первого модуля, замок должен быть расположен на 12 и 6 часах, с допуском ± 5 мм.

При сварке образца таврового соединения в центре образца с допуском (± 35 мм) необходимо произвести стоп-точки. Стоп-точки должны быть расположена на корневом и облицовочном проходе.

Стоп-точка должна быть проверена и подтверждена постановкой штампа. В случае, если Стоп-точка не была представлена или не была проштампована (отмечена), баллы за аспект «Кратерные и усадочные раковины» конкурсанту не начисляются (В ОБЛИЦОВОЧНОМ СЛОЕ).

Если Стоп-точка должна быть выполнена в корневом проходе, но не была представлена или не была проштампована (отмечена), в рентгенографическом испытании данный образец может получить максимум **5 (пять)** баллов (Максимальный балл – 7 не выставляется в случае отсутствия обязательной стоп точки). **В случае невыполнения стоп-точки в тавровом соединении, баллы за провар не начисляются.**

Каждый из двух образцов таврового соединения должен быть сварен с использованием разных способов сварки.

Контрольные образцы (Модуль 1) должны быть сварены с использованием способов и в пространственных положениях, выбранных из таблицы 1.

Таблица 1. Варианты КСС для выполнения Модуля 1.

ОБРАЗЕЦ КОРНЕВОЙ ПРОХОД			ЗАПОЛНЯЮЩИЙ И ОБЛИЦОВОЧНЫЙ ПРОХОДЫ	ПОЛОЖЕНИЕ
ВЫБОР ИСПЫТАТЕЛЬНЫХ ПЛАСТИН И ТРУБ ДЛЯ ЗАДАНИЙ				ВЫБРА НО ДЛЯ 2020- 2021 Г.
Образец труб 1А				
Положения	Корневой проход	Заполняющий и облицовочный проходы	Элемент конструкции	
6G (H-L045) <i>наклонное</i>	SMAW (111) MMA	SMAW (111) MMA	Предложен	
6G (H-L045) <i>наклонное</i>	GTAW (141) TIG	SMAW (111) MMA	Предложен	
5G (PH) <i>вертикальное</i>	GTAW (141) TIG	SMAW (111) MMA	Предложен	
5G (PH) <i>вертикальное</i>	GTAW (141) TIG	GMAW (135) MIG/MAG	Предложен	
2G (PC) <i>горизонтальное</i>	GMAW (135) MIG/MAG	FCAW (136) MIG/MAG	Предложен	
Образец пластин 1В 10 мм				
Положения	Корневой проход	Заполняющий и облицовочный проходы	Элемент конструкции	
3G (PF) <i>Вертикальное</i>	GMAW (135) MIG/MAG	FCAW (136) MIG/MAG	Предложен	
3G (PF) <i>Вертикальное</i>	SMAW (111) MMA	GMAW (135) MIG/MAG	Предложен	
2G(PC) <i>Горизонтальное</i>	GMAW (135) MIG/MAG	FCAW (136) MIG/MAG	Предложен	

4G (PE) <i>Потолочное</i>	SMAW (111) MMA	SMAW (111) MMA	Предложен
2G(PC) Горизонтальное	GMAW (135) MIG/MAG	SMAW (111) MMA	Предложен
Образец пластин 1С 16 ММ			
Положения	Корневой проход	Заполняющий и облицовочный проходы	Элемент конструкции
3G (PF) <i>Вертикальное</i>	GMAW (135) MIG/MAG	FCAW (136) MIG/MAG	Предложен
PA (1G) <i>Нижнее</i>	SMAW (111) MMA	FCAW (136) MIG/MAG	Предложен
2G (PC) <i>Горизонтальное</i>	SMAW (111) MMA	GMAW (135) MIG/MAG	Предложен
3G (PF) <i>Вертикальное</i>	GMAW (135) MIG/MAG	SMAW (111) MMA	Предложен
2G (PC) <i>Горизонтальное</i>	GMAW (135) MIG/MAG	GMAW (135) MIG/MAG	Предложен
Образец Таврового соединения 12 мм – могут быть предложены два образца			
Положения	Технология сварки		Элемент конструкции
3F (PF) <i>Вертикальное</i>	SMAW (111) MMA		Предложен
2F (PB) <i>Нижнее</i>	SMAW (111) MMA		Предложен
4F (PD) <i>Потолочное</i>	GMAW (135) MIG/MAG		Предложен
2F (PB) <i>Нижнее</i>	FCAW (136) MIG/MAG		Предложен
4F (PD) <i>Потолочное</i>	SMAW (111) MMA		Предложен

Начало и окончание сварки.

Для всех образцов пластин отрезок длиной 20 мм от краёв не подлежит проверке и не будет проверяться или оцениваться.

Требования к сборке: Сборку изделий Модуля 1 необходимо произвести согласно требованиям чертежа:

- Труба – 3-4 прихватки, длина которых до 15 мм.

- Пластины толщиной 10 и 16 мм – 2 прихватки выполняются на расстоянии не далее 20 мм от краев. Длина прихваток до 15мм. Прихватки выполнять с лицевой стороны (Со стороны разделки кромок).

- Тавровые соединения - 3 прихватки, две с торцов (длиной до 10мм) и одна по центру, с обратной стороны от сварочного шва (длиной до 25 мм). Центральная прихватка может быть заменена на дополнительное ребро жесткости, прихватываемое с обратной стороны шва в центре образца, в случае, если это определено конкурсным заданием.

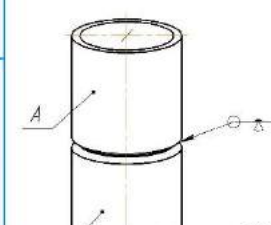
Собранные образцы предъявляются экспертам для проверки и пробивки клейма.

В случае, если образец собран с нарушением, его необходимо разобрать и собрать заново. Времени дополнительное не предоставляется.

Подготовка всех контрольных образцов стыковых соединений должна производиться путём фрезерования или обтачивания до получения кромки, скошенной под углом 30 градусов (без притупления кромки).

СКИ (И ПИ) ММ/10 ПИ/16 ПИ/16 ПИ/16
ЭМА/ЭМА (ЭМА) МИНУС ТРИН КИ/МИНУС ПИ/ЭМА

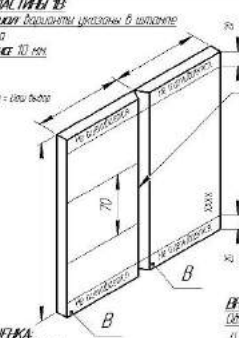
КСС ТРЕБЫ 1А
Материал: Баркиты, шпательны в шпательны чертёжика
Пластины



ВНИМАНИЕ: Контр-до прихваток не более четырёх

СВАРНЫЕ ПРОЦЕССЫ/ПОЛОЖЕНИЯ:
Картевый проток
Защитными и облицовочными

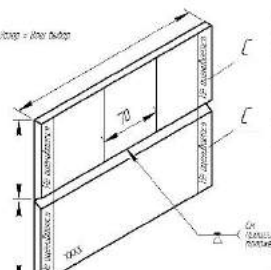
КСС ПЛАСТИНЫ 1В
Материал: Баркиты шпательны в шпательны чертёжика
Толщина: 10 мм



ВНИМАНИЕ: Область остывки и облицовочная сварки в

СВАРНЫЕ ПРОЦЕССЫ/ПОЛОЖЕНИЯ:
Картевый проток
Защитными и облицовочными

КСС ПЛАСТИНЫ 1Б
Материал: Баркиты шпательны в шпательны чертёжика
Толщина: 16 мм

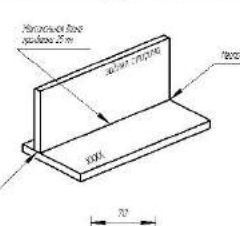


ВНИМАНИЕ: Область остывки и облицовочная сварки в

СВАРНЫЕ ПРОЦЕССЫ/ПОЛОЖЕНИЯ:
Картевый проток
Защитными и облицовочными

КСС ПЛАСТИНЫ 10 ПИ
Материал: Баркиты шпательны в шпательны чертёжика
Толщина: 10 мм
КСС 1

СВАРНЫЕ ПРОЦЕССЫ/ПОЛОЖЕНИЯ:
Картевый проток
Защитными и облицовочными

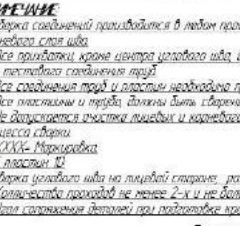


ВНИМАНИЕ: Область остывки и облицовочная сварки в

СВАРНЫЕ ПРОЦЕССЫ/ПОЛОЖЕНИЯ:
Картевый проток
Защитными и облицовочными

КСС ПЛАСТИНЫ 16 ПИ
Материал: Баркиты шпательны в шпательны чертёжика
Толщина: 16 мм
КСС 2

СВАРНЫЕ ПРОЦЕССЫ/ПОЛОЖЕНИЯ:
Картевый проток
Защитными и облицовочными



ВНИМАНИЕ: Область остывки и облицовочная сварки в

СВАРНЫЕ ПРОЦЕССЫ/ПОЛОЖЕНИЯ:
Картевый проток
Защитными и облицовочными

1.7.2. Второй модуль: Резервуар, работающий под давлением

Наименование: полностью герметичная конструкция из пластин / труб, которая будет включать все четыре перечисленных способа сварки и все положения сварки, описанные в данном Техническом описании.

- Время: примерно девять часов;
- Размер: Общие размеры занимаемого пространства – приблизительно 350 x 350 x 400 мм;
- Толщина листа: 10 мм;
- Толщина стенки трубы: от 4 до 10 мм;
- Испытание под давлением: обычно не менее 69 бар (1 000 фунт/дюйм²).

Резервуар под давлением не должен весить более 35 кг в сваренном состоянии.

Эксперты оставляют за собой право скорректировать расчетное давление испытания для любого резервуара перед началом Чемпионата.

Требования к сборке: Сборку изделий Модуля 2 необходимо произвести согласно требованиям чертежа с допуском ± 2 мм, по пластине «А».

- Прихватки длиной до 15 мм.

Наличие прихваток внутри резервуара НЕ допускаются!

Собранный образец предъявляется экспертам для проверки и клеймения.

В случае, если образец собран с нарушением, его необходимо разобрать и собрать заново. Время дополнительное не предоставляется.

Сборку можно проводить в любом пространственном положении, любым способом сварки.

При сварке труб, труб с пластинами второго модуля, замок должен быть расположен на 12 и 6 часах, с допуском ± 5 мм.

1.7.3. Третий модуль: Алюминиевая конструкция

Наименование: частично закрытая конструкция из алюминия, которая будет сварена процессом GTAW (141) TIG.

- Время: примерно два часа;
- Размер: Общие размеры занимаемого пространства: приблизительно 200 x 200 x 250 мм;
- Толщина алюминиевого листа / материала трубы: 3мм /1,5 мм.

Все швы должны выполняться за один проход с использованием присадочного металла. При выполнении второго прохода (с присадочным металлом или без него) конструкция оцениваться НЕ будет.

Конструкция в данном модуле Конкурсного задания может быть распилена пополам, если потребуется проверить глубину проплавления шва и выставить оценку.

Требования к сборке: Сборку изделий Модуля 3 необходимо произвести согласно требованиям чертежа с допуском $\pm 1,0$ мм.

- Прихватки длиной до 15 мм.

Наличие прихваток внутри изделия НЕ допускаются!

Собранный образец предьявляется экспертам для проверки и набивки клейма.

В случае, если образец собран с нарушением, его необходимо разобрать и собрать заново. Время дополнительное не предоставляется.

Сборку можно проводить в любом пространственном положении. Допустима сборка конструкции без применения присадочного материала.

При сварке труб, труб с пластинами третьего модуля, замок должен быть расположен на 12 и 6 часах, с допуском ± 5 мм.

1.7.4. Четвертый модуль: Конструкция из нержавеющей стали

Наименование: частично закрытая конструкция из нержавеющей стали, которая будет сварена процессом GTAW (141) TIG.

- Время: примерно два часа;
- Размер: Общие размеры занимаемого пространства: приблизительно 150 x 150 x 200 мм;
- Толщина листа / материала трубы из нержавеющей стали: 2 мм / 1,5 мм.

Все швы должны выполняться за один проход с использованием присадочного металла. При выполнении второго прохода, с присадочным металлом или без него, конструкция оцениваться НЕ будет.

Конструкция в данном модуле Конкурсного задания может быть распилена пополам, если потребуется проверить глубину проплавления шва и выставить оценку.

Требования к сборке: Сборку изделий Модуля 4 необходимо произвести согласно требованиям чертежа с допуском $\pm 1,0$ мм.

- Прихватки длиной до 15 мм.

Наличие прихваток внутри изделия НЕ допускаются!

Собранный образец предьявляется экспертам для проверки и клеймения.

В случае, если образец собран с нарушением, его необходимо разобрать и собрать заново. Время дополнительное не предоставляется.

Сборку можно проводить в любом пространственном положении.

Возможна сборка конструкции без присадочного материала.

При сварке труб, труб с пластинами четвертого модуля, замок должен быть расположен на 12 и 6 часах, с допуском ± 5 мм.

1.7.5. Инструкции, относящиеся непосредственно к соревнованию

Использование сварочных аппаратов, инструментов и оборудования строго в соответствии с требованиями, прописанными в данном ТО.

- Организатор соревнований обязан предоставить сварочные аппараты, которые можно использовать в основных режимах работы;
- Может быть использован весь технический потенциал сварочных аппаратов;
- Организатор соревнований обязан предоставить подробные инструкции по эксплуатации всем участвующим странам/регионам в течении 4 месяцев до соревнований;
- Предоставленные сварочные аппараты можно будет эксплуатировать с использованием как стандартного, так и дистанционного регулятора. Допускается предоставлять ручные и ножные регуляторы, а также переключатели.

Шлифование и использование абразивных материалов и оборудования:

- Удаление материалов запрещено как для внутренней поверхности (со стороны корня шва) так и для наружной стороны (стороны облицовки). «Облицовочный слой» будет определен как верхний слой сварного шва, который определяет размеры шва, кромки и углы.
- Места прерывания дуги (стоп-точки) могут быть подготовлены перед продолжением сварки.
- Шлифование поверхностей материала образца таврового соединения перед сваркой допускается, при этом механически обработанный угол должен составлять 90 градусов;
- Зачистка проволочной щеткой:
 - Зачистка проволочной щеткой, ручная или с использованием механических инструментов, может использоваться на всех сварных поверхностях образцов пластин/труб (Модуль один) и резервуара под давлением (Модуль два);
 - Зачистка проволочной щеткой НЕ допускается на любом из законченных швов в проекте с алюминиевой конструкцией (Модуль три) или в проекте с конструкцией из нержавеющей стали (Модуль четыре). Также запрещена химическая очистка изделия после сварки.

Подкладки / опорные детали и ограничивающие устройства:

- На соревновании запрещается использовать медные подкладки или керамические подкладочные ленты / пластины;

- Приспособление для поддува газа можно использовать только для процесса GTAW (141) TIG в проекте с конструкцией из нержавеющей стали;
- Ограничивающие устройства не должны применяться при сварке образцов пластин. Ниже приведен перечень этих устройств:
 - Зажимы, колодки, сварочные кондукторы или стальные пластины, приваренные к испытательным пластинам прихваточным швом.
- Сварка образцов пластин должна осуществляться без помощи ограничивающих устройств; это делается для того, чтобы эксперты могли оценить послесварочные деформации;
- При сварке контрольных образцов можно использовать только стандартные сварочные кондукторы или зажимы, предоставленные организатором чемпионата. Они должны иметь хороший электрический контакт со сварочным столом.

Зачистка сварного шва в проектах GTAW (141) TIG

- Лицевая сторона сварных швов в проектах сварки конструкций из алюминия и нержавеющей стали с использованием технологий GTAW (141) TIG должна быть представлена в состоянии «как есть» после сварки. Очистка, шлифовка, зачистка стальной мочалкой, проволочной щеткой или химическая очистка НЕ допускаются для любых сварных швов.

Прихваточные швы

- Максимальная длина любого одного прихваточного шва составляет 15 мм
- Для сборки прихватками резервуара под давлением 15 мм швы могут быть соединены по осям X, Y и Z
- При сборке резервуара под давлением для выполнения прихваточного шва конкурсант может использовать любые способы сварки, перечисленные в данном Техническом описании, и любые пространственные положения.
- Прихваточные швы не допустимо выполнять внутри резервуара под давлением, а также в конструкциях из алюминия и нержавеющей стали.

ПРОШТАМПОВЫВАНИЕ: Перед закрытием резервуара эксперт производит проверку внутренней поверхности резервуара, чтобы убедиться в отсутствии внутренних прихваточных швов. Проверка будет подтверждена штампом.

Выполнение прихваток образцов таврового соединения выполняется следующим образом:

- Две прихватки с торцов таврового соединения;

- Одна прихватка длиной до 25 мм, по центру (+\ -25мм) образца в обратные стороны относительно сварного шва; перед проштамповыванием все детали должны быть полностью собраны;
- После сборки таврового соединения между пластинами не должно быть зазоров;
- При сварке прихваток контрольных образцов (Таврового соединения, образцов труб и образцов пластин) конкурсант может использовать любые способы сварки, перечисленные в данном техническом описании.

Сварка образцов пластин/труб

- После начала сварки испытательные пластины нельзя разъединить, а затем повторно прихватить. Повторное прихватывание можно выполнять только в том случае, если сварка корня еще не начата.

ПРОШТАМПОВЫВАНИЕ: Контрольный образец труб должен быть закреплен в предоставленном позиционере и помечен в позиции «на 12 часов» перед началом сварки. Это будет подтверждено штампом, а также станет референтной точкой для любой проверки или испытаний.

Если Конкурсант сварит образец с помощью неправильного способа сварки или в неправильном пространственном положении, дальнейшая проверка и испытания проводиться не будут, и оценка за этот образец не присуждается. В случае если конкурсант самостоятельно обнаружил ошибки, до сдачи изделия (и без подсказки экспертов), он может их исправить, путем полного удаления сварного шва до прихваток и произвести сварку повторно за счет общего рабочего времени. Дополнительное время не предоставляется.

Если любая конфигурация сварных соединений на резервуаре под давлением, (т. е. стыковой шов, швы тавровых соединений или внешние углы), будет выполнена с использованием неправильного способа сварки или в неправильном положении, данная конфигурация сварных соединений не будет визуально оцениваться, и оценка присуждаться не будет.

Конструкции из алюминия и нержавеющей стали

Если любые соединения конструкции будут сварены в неправильном положении, дальнейшая проверка не проводится, и оценка за готовую конструкцию не присуждается.

После сварки прихваток, проверки и утверждения путем проставления штампа удаление материала, шлифование или зачистка конструкции не допускаются.

Конкурсант, замеченный в выполнении операции, которая нарушает любые правила или рекомендации данного технического описания, будет немедленно уведомлен

об этом и прекращает выполнять дальнейшие работы до окончательного решения вопроса. Дополнительное время конкурсанту не предоставляется.

1.8. Тулбокс.

1. Шкаф на колесах с замком (длина 110, ширина 70, высота 95) - 1 шт;
2. Углошлифовальная машина (под круг 125 мм) Мощность 800Вт - 3 шт;
3. Щиток для работы с УШМ - 1 шт;
4. УШС (универсальный шаблон сварщика) №1; 2; 3 - 1 комплект;
5. Металлическая щетка ручная (узкая) - 1 шт;
6. Круг отрезной 125x2x22 - 6 шт;
7. Круг шлифовальный 125x6x22 - 3 шт;
8. Лепестковый шлифовальный диск 125x22 - 3 шт;
9. Тарелкообразная стальная щетка для УШМ 125x22 - 3 шт;
10. Молоток-шлакоотделитель - 1 шт;
11. Молоток слесарный 500гр. - 1 шт;
12. Зубило слесарное 200мм (стальное) - 1 шт;
13. Комбинированные плоскогубцы - 1 шт;
14. Круглогубцы - 1 шт;
15. Очки защитные прозрачные - 2 шт;
16. Беруши - 6 шт;
17. Линейка металлическая до 500мм - 1 шт;
18. Угловая линейка - 1 шт;
19. Чертилка - 1 шт;
20. Карандаш графитовый HB - 1 шт;
21. Штангенциркуль 250мм с глубиномером - 1 шт;
22. Набор маркеров по металлу 4 цвета - 1 шт;
23. Клещи зажимные (4104250) - 2 шт;
24. Магнитная телескопическая ручка - 1 шт;
25. Блокнот А5 - 1 шт;
26. Шуруповерт либо прямая шлифовальная машинка - 1 шт;
27. Набор насадок на бормашину по металлу (для шуруповерта) - 1 комплект;
28. Магнитные угольники 100x100 - 2 шт;
29. Маска сварочная - хамелеон (запасной светофильтр) - 1 шт;
30. Респиратор - 6 шт;
31. Костюм сварщика (подшлемник, куртка, штаны) - 1 комплект;

32. Обувь сварочная - 1 пара;
 33. Краги сварщика для MMA и MIG/MAG - 2 пары;
 34. Перчатки сварщика для TIG - 2 пары

Тулбоксы являются рекомендованным минимальным набором инструмента и расходных частей. Участник может применять дополнительные инструменты и аксессуары, за исключением ситуаций, когда это влечет неравные условия.

1.9. Правила проведения жеребьевки при 30% изменении конкурсного задания.

В день С-2, главный эксперт чемпионата подготавливает карточки с вариантами жеребьевки (1,2,3,4), в соответствии с таблицей 2, приведенной ниже.

Изменения на 30% проводятся только в отношении модулей 1 и 2. Модули 3 и 4 остаются без изменения.

Методом слепой жеребьевки, определяется вариант выполнения модулей.

Главный эксперт, распечатывает чертежи, и загружает критерии оценки в CIS, которые соответствуют выбранному варианту.

Таблица 2. Варианты для жеребьевки.

МОДУЛЬ 1								
	Вариант 1		Вариант 2		Вариант 3		Вариант 4	
Труба	H45	111/ 111	Вертикальн ое	141/ 135	H45	141/ 111	Горизонтал ьное	135/ 136
10 мм	Вертикальн ое	135/ 136	Горизонтал ьное	135/ 136	Вертикально е	111/ 135	Потолочно е	111/ 111
16 мм	Горизон тальное	111/ 135	Нижнее	111/ 136	Вертикаль ное	135/ 136	Горизонт	111/ 135
Тавр 1	Нижнее	136	Потолоч ное	135	Нижнее	136	Потолочно е	135
Тавр 2	Потолочно е	135	Вертикальн ое	111	Потолоч ное	135	Нижнее	136
МОДУЛЬ 2								
Тавровые		135		136		111		111
Стыковые		111		135		136		136
Угловые		136		111		135		135

2. Компетенция для среднего профессионального образования (СПО).

2.1. Особые правила чемпионатной линейки.

- Возрастной ценз участников: от 17 до 22 лет;
- Продолжительность Конкурсного задания не должна быть менее 15 и более 22 часов.
- Тип соревнования: личное участие.

2.2. Особые требования к участникам.

- Отсутствуют

2.3. Спецификация стандарта WorldSkills (WSSS) для СПО.

№ п/п	Раздел	Важность в %
1	Организация работы и охрана труда	5
2	Технологии подготовки и сборки, сварочные материалы	5
3	Технология SMAW (111) MMA	10
4	Технология GMAW (135) MIG/MAG	13
5	Технология FCAW (136) MIG/MAG	10
6	Технология GTAW (141) TIG	19
7	Анализ работы, обеспечение качества и испытания	38

2.4. Структура Конкурсного задания для СПО.

Конкурсное задание представляет собой серию отдельных модулей, с применением индивидуальной оценки компетенций Конкурсантов, должно соответствовать приведенным требованиям.

2.4.1. Материалы и оборудование в соответствии с Инфраструктурным листом по компетенции «Сварочные технологии» (Основная ветка)).

2.4.2. Рекомендуемое время для выполнения модулей

Модуль	Предоставляемое время	Предполагаемый день
1. Контрольные образцы	5 часов	C1
2. Резервуар, работающий под давлением	9 часов	C1- C3
3. Алюминиевая конструкция	2 часа	C1- C3
4. Конструкция из нержавеющей стали	2 часа	C1- C3

2.5. Структура Критериев оценки для СПО.

Схема выставления оценки является основным инструментом соревнований, определяя соответствие оценки Конкурсного задания и WSSS. Она предназначена для распределения баллов по каждому оцениваемому аспекту, который может относиться только к одному разделу WSSS.

2.5.1. Таблица объективных и судейских оценок.

Критерий		Баллы		
		Мнение судей	Объективная оценка	Всего
A	Контрольные образцы	1,10	42,90	44,00
B	Сосуд, работающий под давлением	3,35	28,65	32,00
C	Алюминиевая конструкция	2,00	10,00	12,00
D	Конструкция из нержавеющей стали	2,00	10,00	12,00
Всего		8,45	91,55	100,00

2.5.2. Таблица пересчета WSSS в КО.

Матрица соответствия баллов WSSS и критериев оценки Конкурсного задания. Матрица показывает, как знания и умения, описанные в WSSS, распределяются в рамках Конкурсного задания. Сумма баллов WSSS и сумма критериев оценки должны быть равны 100.

Критерии необходимо использовать из таблицы объективных и судейских оценок.

Критерий						Итого баллов за раздел WSSS	Баллы спецификации стандартов Worldskills на каждый раздел	Величина отклонения
Разделы Спецификации стандарта WS (WSSS)		A	B	C	D			
	1	1,25	1,25	1,25	1,25	5,00	5,00	0,00
	2	1,70	1,20	1,20	0,90	5,00	5,00	0,00
	3	4,50	5,70	0,00	0,00	10,00	10,20	0,20
	4	8,25	4,95	0,00	0,00	13,00	13,20	0,20
	5	3,30	5,90	0,00	0,00	10,00	9,20	0,80
	6	0,00	0,00	9,55	9,85	19,00	19,40	0,40
	7	25,00	13,00	0,00	0,00	38,00	38,00	0,00
Итого		44,00	32,00	12,00	12,00	100,00	100,00	1,60

3. Компетенция для высших учебных заведений (ВУЗ).

В компетенции «Сварочные технологии» не применяется.

4. Компетенция для юниоров.

4.1. Особые правила чемпионатной линейки.

- Возрастной ценз для участников: 16 лет и моложе;
- Продолжительность Конкурсного задания не должно превышать 4 часа в день.
- Тип соревнования: личное участие.

4.2. Особые требования к участникам.

- Конкурсанты, проходящие обучение по программам среднего профессионального образования и подходящие под участие в возрастной категории от 16 до 22 лет, не имеют права принимать участие в соревнованиях возрастной категории 16 лет и моложе.

4.3. Спецификация стандарта Worldskills (WSSS) для юниоров.

№ п/п	Раздел	Важность в %
1	Организация работы и охрана труда	3
2	Технологии подготовки и сборки, сварочные материалы	3
3	Технология SMAW (111) MMA	5
4	Технология GMAW (135) MIG/MAG	6
5	Технология FCAW (136) MIG/MAG	6
6	Технология GTAW (141) TIG	9
7	Анализ работы, обеспечение качества и испытания	18

4.4. Структура Конкурсного задания для юниоров.

Конкурсное задание представляет собой серию отдельных модулей, с применением индивидуальной оценки компетенций Конкурсантов, должно соответствовать приведенным требованиям.

4.4.1. Материалы и оборудование в соответствии с Инфраструктурным листом по компетенции «Сварочные технологии» (Юниоры)).

4.4.2. Рекомендуемое время для выполнения модулей.

Модуль	Предоставляемое время	Предполагаемый день
1. Контрольные образцы	4 часа	C1
2. Резервуар, работающий под давлением	6 часов	C1 - C3
4. Конструкция из нержавеющей стали	2 часа	C1 - C3

4.5. Структура Критериев оценки для юниоров.

Схема выставления оценки является основным инструментом соревнований, определяя соответствие оценки Конкурсного задания и WSSS. Она предназначена для распределения баллов по каждому оцениваемому аспекту, который может относиться только к одному модулю WSSS.

4.5.1. Таблица объективных и судейских оценок

Критерий		Баллы		
		Мнение судей	Объективная оценка	Всего
A	Контрольные образцы	0,00	19,80	19,80
B	Сосуд, работающий под давлением	1,00	18,70	19,70
D	Конструкция из нержавеющей стали	2,00	8,50	10,50
Всего		3,00	47,00	50,00

4.5.2. Таблица пересчета WSSS в КО.

Матрица соответствия баллов WSSS и критериев оценки Конкурсного задания. Матрица показывает, как знания и умения, описанные в WSSS, распределяются в рамках Конкурсного задания. Сумма баллов WSSS и сумма критериев оценки должны быть равны 50. Критерии необходимо использовать из таблицы объективных и судейских оценок.

Критерий					Итого баллов за раздел WSSS	Баллы спецификации стандартов Worldskills на каждый раздел	Величина отклонения
Разделы Спецификации стандарта WS (WSSS)		A	B	D			
	1	1,00	1,00	1,00	3,00	3,00	0,00
	2	1,10	1,10	0,80	3,00	3,00	0,00
	3	2,20	2,80	0,00	5,00	5,00	0,00
	4	3,30	3,30	0,00	6,60	6,00	0,60
	5	1,70	4,00	0,00	5,70	6,00	0,30
	6	0,00	0,00	8,70	8,70	9,00	0,30
	7	10,50	7,50	0,00	18,00	18,00	0,00
		19,80	19,70	10,50	50,00	50,00	1,20

5. Компетенции для категории «Навыки мудрых».

5.1. Особые правила чемпионатной линейки.

- Возрастной ценз участников: от 50 лет и старше;
- Продолжительность Конкурсного задания не должна быть менее 5 и более 8 часов.
- Тип соревнования: личное участие.

5.2. Особые требования к участникам.

- Отсутствуют.

5.3. Спецификация стандарта Worldskills (WSSS) для категории «Навыки мудрых».

№ п/п	Раздел	Важность в %
1	Организация работы и охрана труда	2
2	Технологии подготовки и сборки, сварочные материалы	2
3	Технология SMAW (111) MMA	3
4	Технология GMAW (135) MIG/MAG	3
5	Технология FCAW (136) MIG/MAG	3
6	Технология GTAW (141) TIG	6
7	Анализ работы, обеспечение качества и испытания	11

5.4. Структура Конкурсного задания для категории «Навыки мудрых».

Конкурсное задание представляет собой серию отдельных модулей, с применением индивидуальной оценки компетенций Конкурсантов, должно соответствовать приведенным требованиям.

5.4.1. Материалы и оборудование в соответствии с Инфраструктурным листом по компетенции «Сварочные технологии» (Навыки мудрых)).

5.4.2. Рекомендуемое время для выполнения модулей

Модуль	Предоставляемое время	Предполагаемый день
1. Контрольные образцы	5 часов	C1
3. Контрольные образцы из алюминия	1 час	C1

5.5. Структура Критериев оценки для категории «Навыки мудрых».

Схема выставления оценки является основным инструментом соревнований, определяя соответствие оценки Конкурсного задания и WSSS. Она предназначена для распределения баллов по каждому оцениваемому аспекту, который может относиться только к одному модулю WSSS.

5.5.1. Таблица объективных и судейских оценок.

Критерий	Баллы		
	Мнение судей	Объективная оценка	Всего
A Контрольные образцы	0,00	22,00	22,00
C Контрольные пластины из алюминия	0,00	8,00	8,00
Всего	0,00	30,00	30,00

5.5.2. Таблица пересчета WSSS в КО.

Критерий			Итого баллов за раздел WSSS	Баллы спецификации стандартов Worldskills на каждый раздел	Величина отклонения	
Разделы Спецификации стандарта WS (WSSS)		А	С			
	1	1,00	1,00	2,00	2,00	0,00
	2	1,00	1,00	2,00	2,00	0,00
	3	2,95	0,00	2,95	3,00	0,05
	4	3,45	0,00	3,45	3,00	0,45
	5	2,60	0,00	2,60	3,00	0,40
	6	0,00	6,00	6,00	6,00	0,00
	7	11,00	0,00	11,00	11,00	0,00
Итого		22,00	8,00	30,00	30,00	0,90