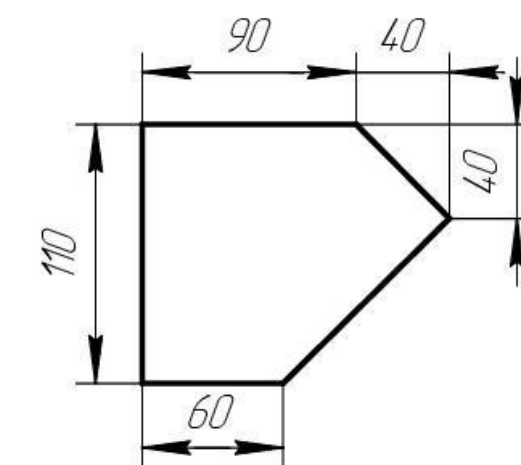
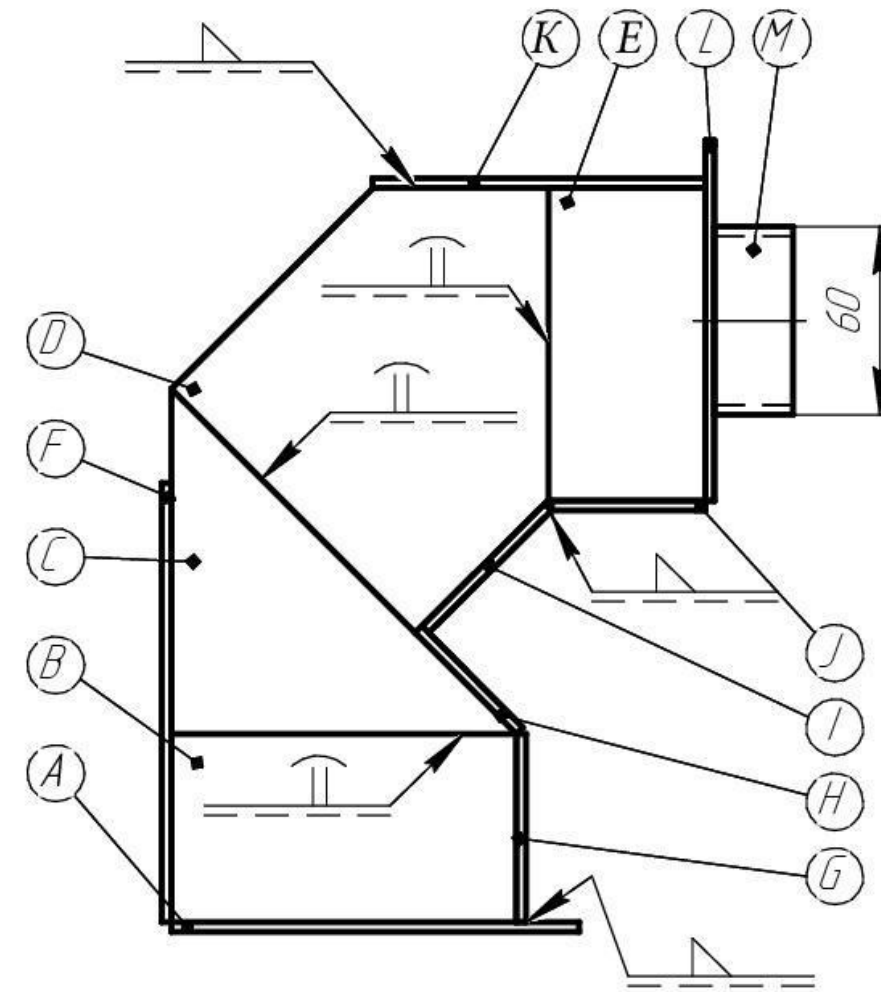
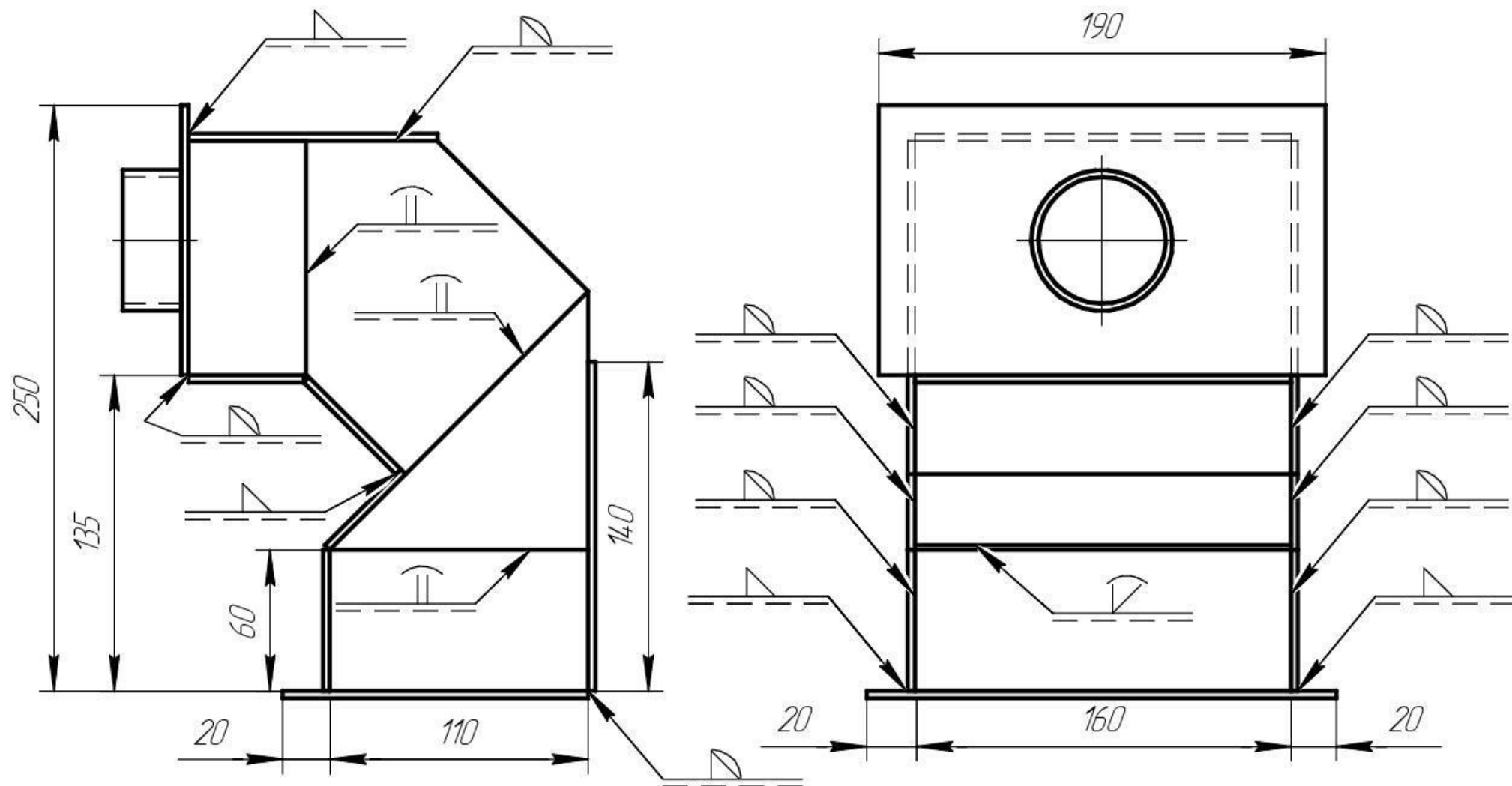


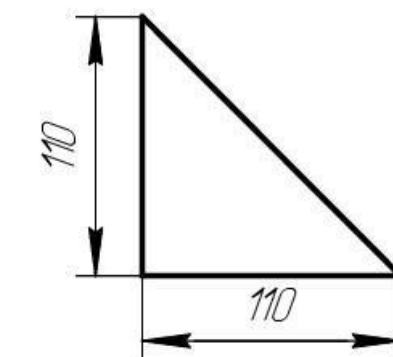
GTAW (TIG) 141

Перв. примен.

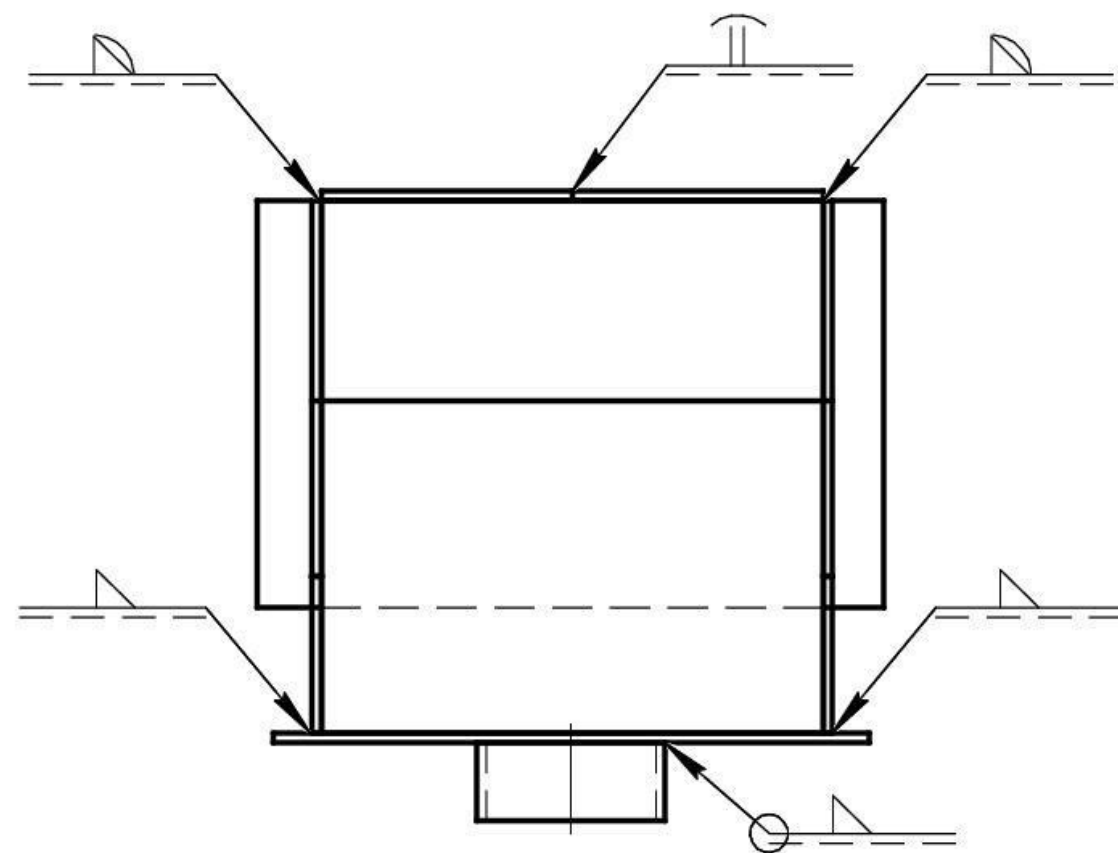
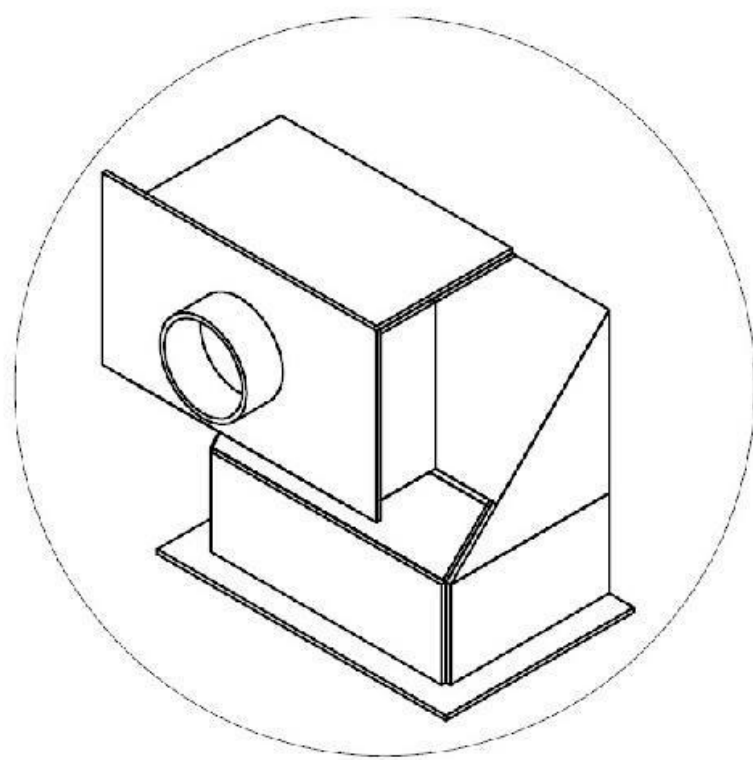
Справ. №



Деталь: D
Масштаб 1:4



Деталь: C
Масштаб 1:4



Масштаб 1:3

Дет.	Кол-во	Материал	Размеры	Примечание
A	1	AA 5052	200x130x3	
B	2	AA 5052	110x60x3	
C	2	AA 5052	110x110x3	см. рис. сверху
D	2	AA 5052	131x110x3	см. рис. сверху
E	2	AA 5052	100x50x3	
F	2	AA 5052	140x80x3	
G	1	AA 5052	160x60x3	
H	1	AA 5052	160x46x3	
I	1	AA 5052	160x56x3	
J	1	AA 5052	160x49x3	
K	1	AA 5052	160x106x3	
L	1	AA 5052	190x115x3	
M	1	AA 5052	60x25x3	

Примечание:

1. Сварочный процесс: GTAW (TIG) 141
2. Все вертикальные швы выполняются снизу-вверх
3. Сварка конструкции выполняется согласно базовой пластины "А", наклонять и переварачивать конструкцию запрещено.
4. Размер катета внутреннего углового шва (таврового соединения) 4 мм (+2 мм/-0 мм)
5. Размер катета наружного углового шва (углового соединения) 3 мм (+2 мм/-0 мм)
6. Зачищать конструкцию после сварки запрещено.

Все размеры на чертеже указаны в миллиметрах

Подп. и дата

Взам. инв. №

Инв. № дробл.

Подп. и дата

Инв. № подл.

GTAW (TIG) 141				Лит.	Масса	Масштаб
Изм.	Лист	№ докум.	Подп.	Дата		1:1
Разраб.		Soroush M.				
Проб.		Katuyar S.				
Т.контр.						
Н.контр.						
Утв.						
Контрольное задание Модуль 3					Лист	Листов 1
В Открытый региональный чемпионат "Молодые профессионалы" (WorldSkills) Республика Башкортостан 2019-2020 г.					WorldSkills Russia	
AA 5052					Формат А3	

Копировал