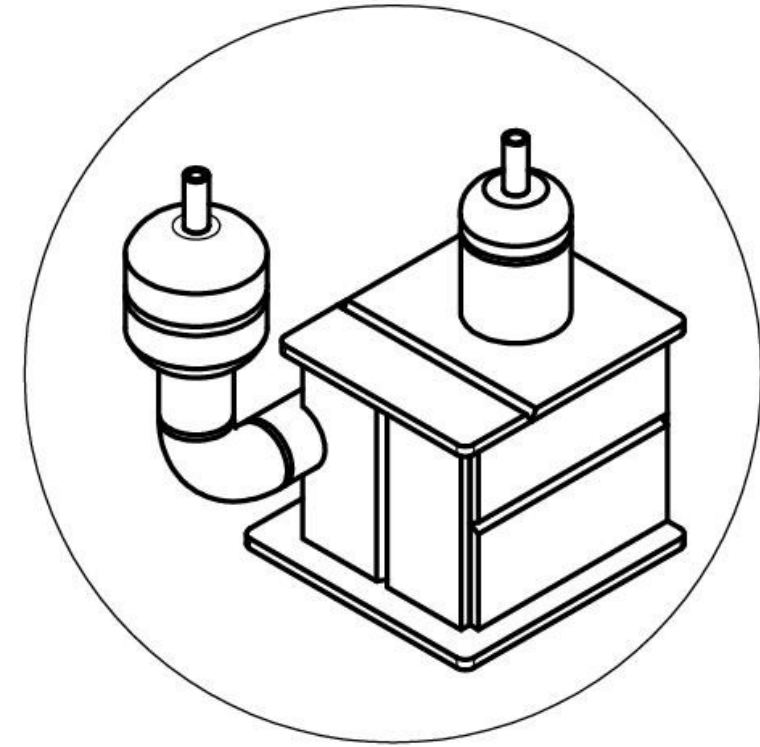
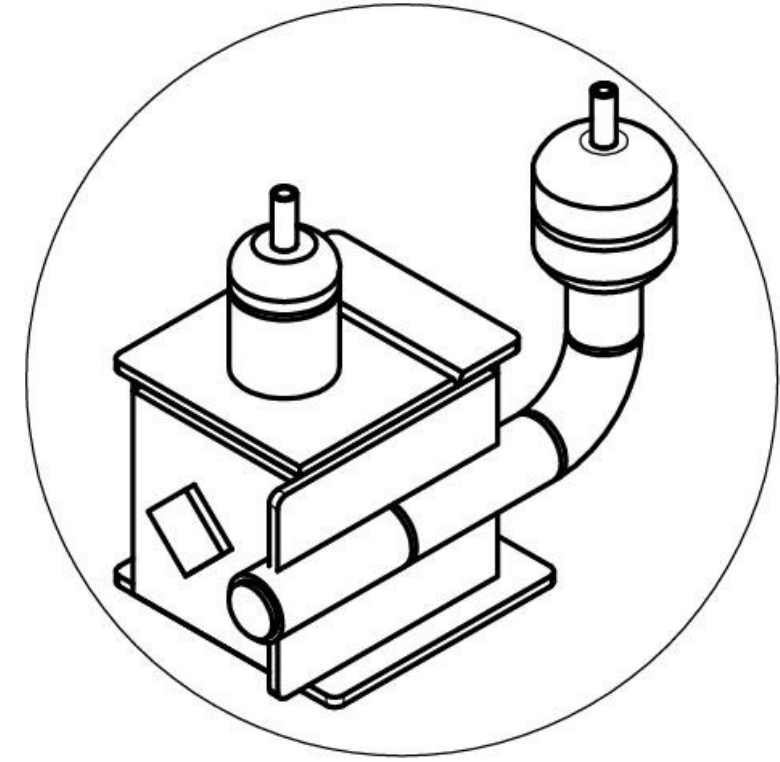
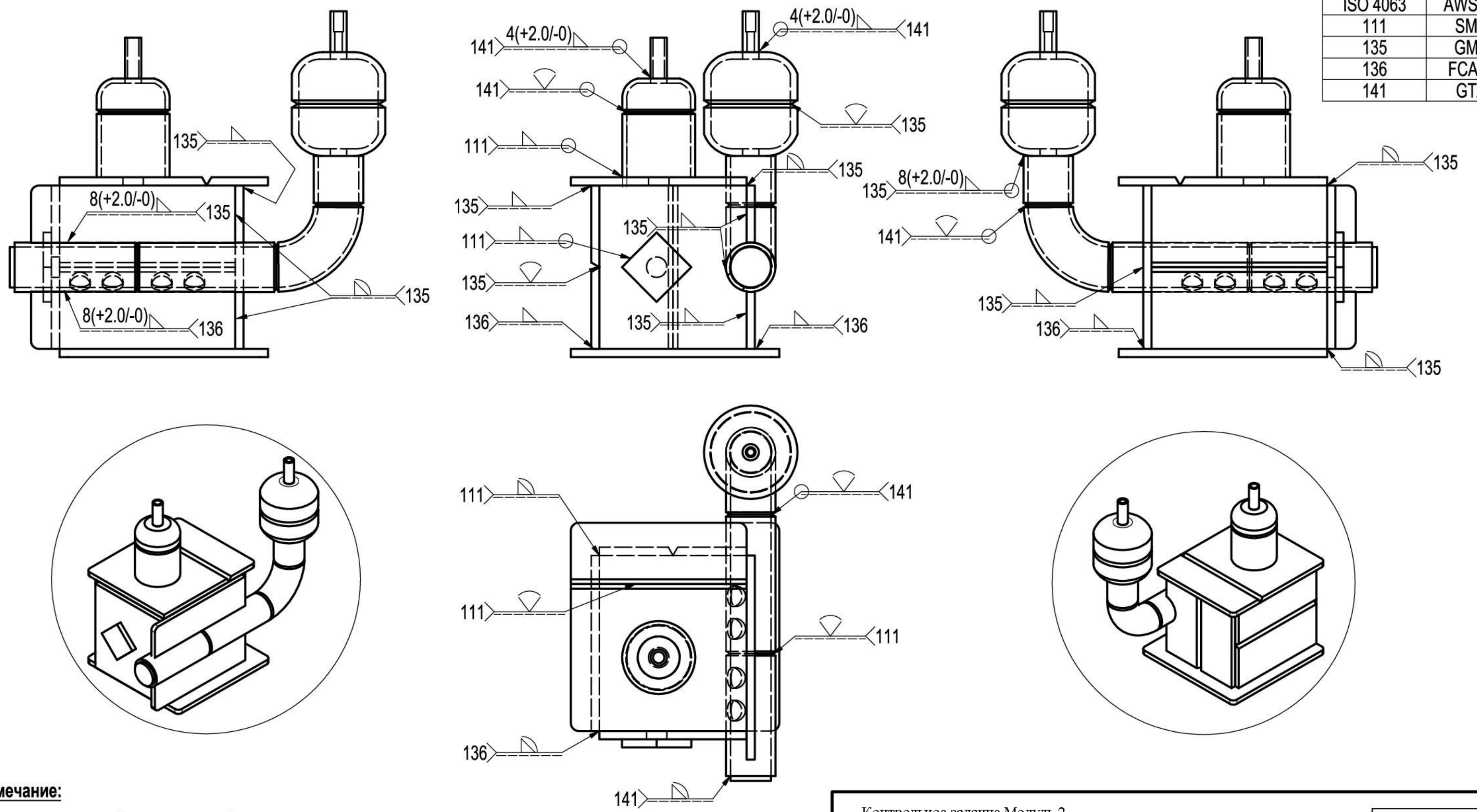


Процессы сварки	
ISO 4063	AWS A3.0
111	SMAW
135	GMAW
136	FCAW-G
141	GTAW



Примечание:

1. Сварочные прихватки могут быть выполнены в любом пространственном положении, любым из процессов в самой логической последовательности, для обеспечения правильных форм конструкции
2. Прихваточные швы допускаются выполнять только снаружи сосуда, длиной не более 15 мм.
3. Сварные швы должны выполняться именно теми процессами, которые указаны на чертеже.
4. Катет углового шва таврового соединения, должен быть 10 мм, с допуском (+2мм/-0мм)
5. Сварка сосуда выполняется строго только относительно базовой пластины "А". Допускается вращение конструкции вокруг своей вертикальной оси, относительно базовой пластины "А", наклонять и переворачивать сосуд запрещено.
6. Шлифование конструкции ограничено: допускается шлифовать прихваточные швы, СТОП-точки, корневой проход, свариваемые поверхности пластин тавровых соединений.
7. Финальная очистка сосуда выполняется только проволочной щеткой, шлифование конструкции запрещено.

Примечание: все размеры на чертеже указаны в миллиметрах

Контрольное задание Модуль 2
 V Открытый региональный чемпионат
 "Молодые профессионалы" (WorldSkills)
 Республика Башкортостан
 2019-2020 г.

Skill: 10. Сварочные технологии, Welding, Schweißen, Soudage	
Scale: N. T. S Date: 28. Aug. 2017 Paper: A3	
Drawn/Designed by: Chih-Peng Chen TW	Drawing No: WSC2019_TP10_TW_PV_SYMBOLS_ISO E
Description: Pressure Vessel-SYMBOLS	Rev: Page:
	Appd: Sign: