

Перв. примен.

Справ. №

Подп. и дата

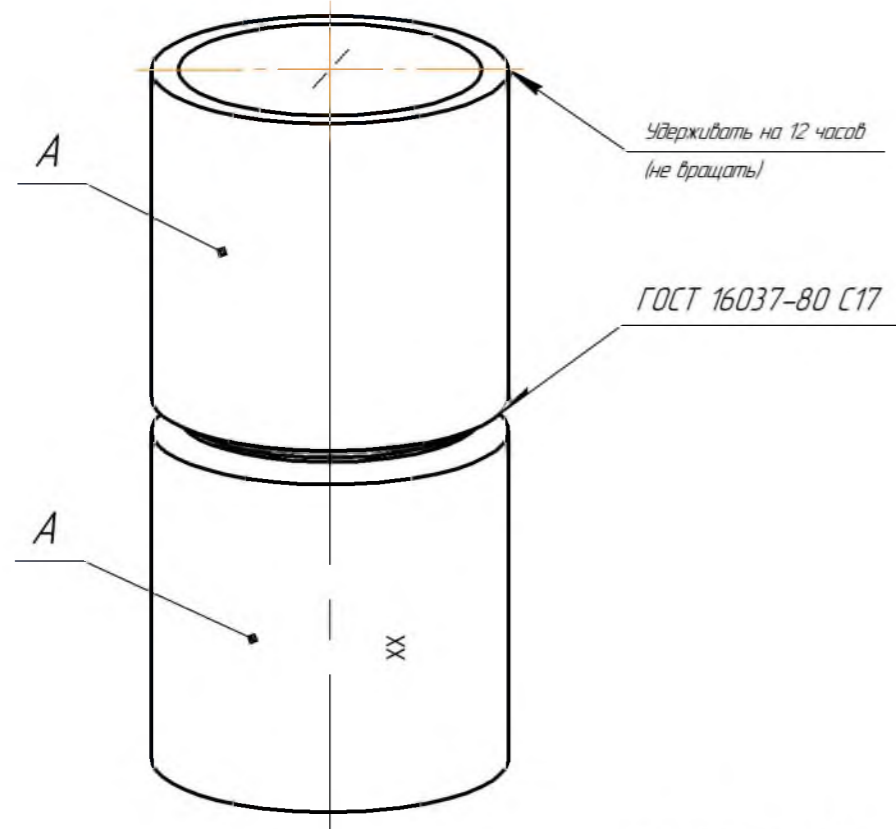
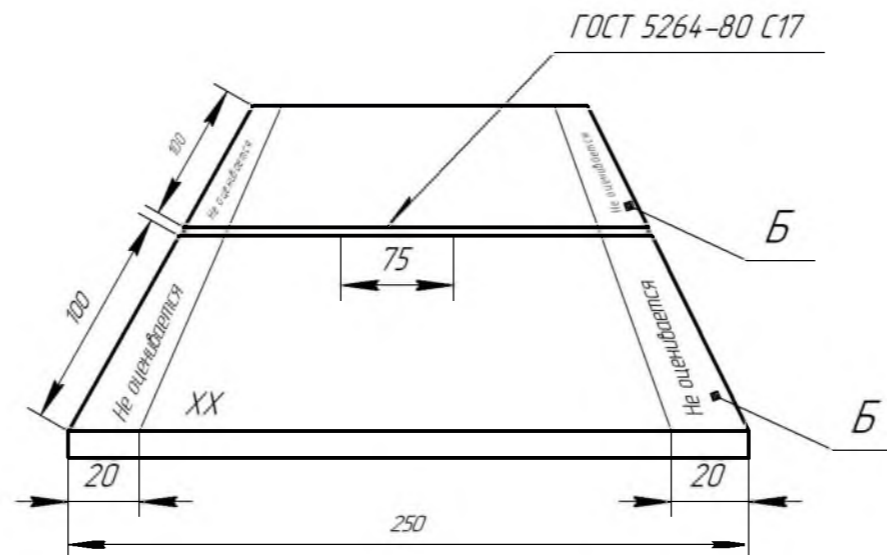
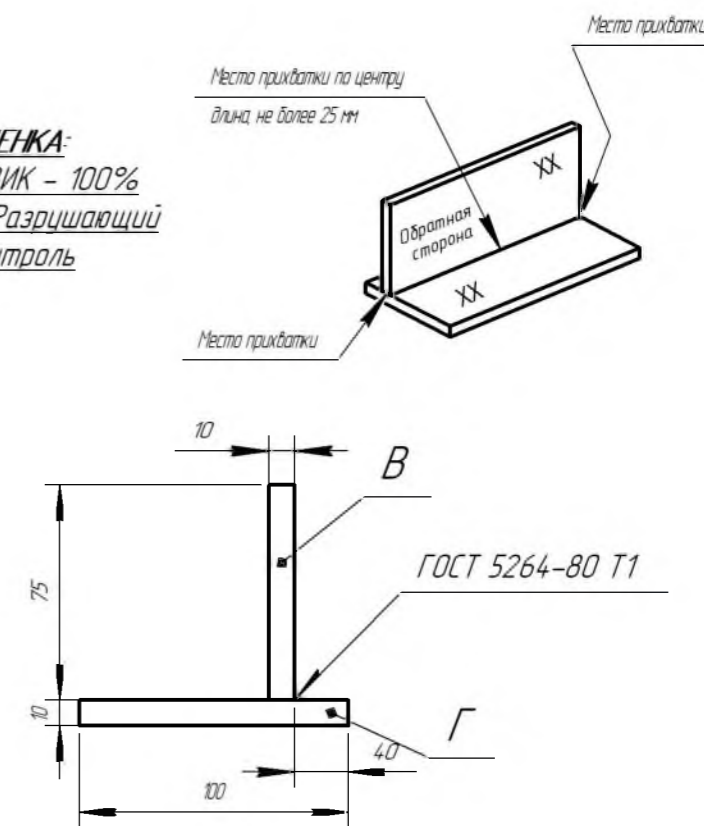
Инв. № дубл.

Взам. инв. №

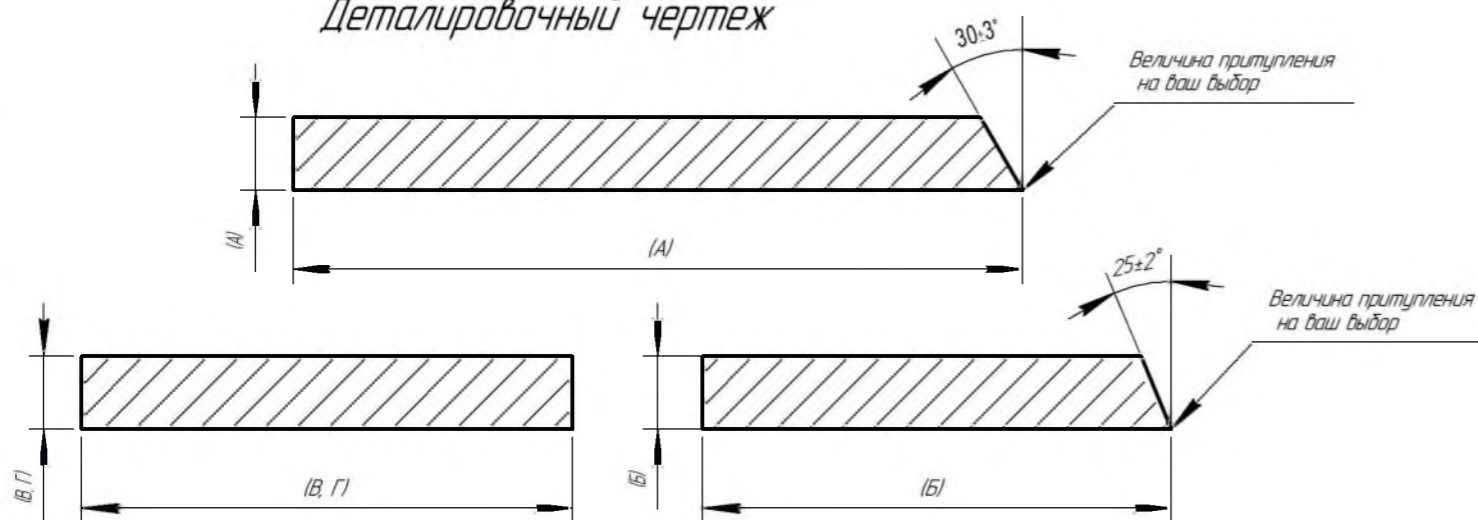
Подп. и дата

Инв. № подл.

Вид сварки - РД (111)

КСС ТРУБ А1:
Размер: 114x8-120ОЦЕНКА:
1. ВИК - 100%ВНИМАНИЕ: кол-во
прихваток - четыре,
длина до 15мм.КСС ПЛАСТИН А2:
Толщина: 10 мм.ОЦЕНКА:
1. ВИК - 100%ВНИМАНИЕ: кол-во
прихваток - две,
длина до 15 мм.КСС ПЛАСТИН А3:
Толщина: 10 мм.ОЦЕНКА:
1. ВИК - 100%
2. Разрушающий
контроль

Детализированный чертеж



Спецификация

Деталь	Кол-во	Материал	Описание	Примечание
А	2	Сталь марки 20Л	Труба ϕ 114x8-120	Токарная обработка 30 град.
Б	2	Сталь марки Ст3	Пластина 10x100x250	Фрезерная обработка 25 град
В	1	Сталь марки Ст3	Пластина 10x75x250	Фрезерная обработка 90 град
Г	1	Сталь марки Ст3	Пластина 10x100x250	

Все размеры на чертеже указаны в миллиметрах

ПРИМЕЧАНИЕ:

- Сборка соединений производится в любом пространственном положении.
 - Все соединения труб и пластин необходимо проклеить перед сваркой.
 - Все КСС должны быть сварены с расположением маркировки в указанном положении.
 - КСС А1 - А3 не допускается очистка лицевых и обратных валиков абразивным инструментом после завершения процесса сварки.
 - Выполнить стоп-точки по центру соединения с допуском $\pm 37,5$ мм в последнем валике одностороннего прохода на КСС А2, А3 и первом проходе А3.
 - XX = Маркировка.
- КСС пластин А3:
- Сварка углового шва на лицевой стороне
 - Количество слоев и проходов согласно технологической карте
 - Угол сопряжения деталей при сборке соединения должен соответствовать размеру 90° .

Изм.	Лист	№ докum.	Подп.	Дата
Разраб.	Калашников			
Пров.				
Т.контр.				
Н.контр.				
Утв.	Дюкова С.			

Вид сварки - РД (111)

Модуль А
РЧ 2023

Ст3, 20

Лит.	Масса	Масштаб
Лист	Листов	1

Чемпионат ПМ
"Профессионалы"

Копировал

Формат А3